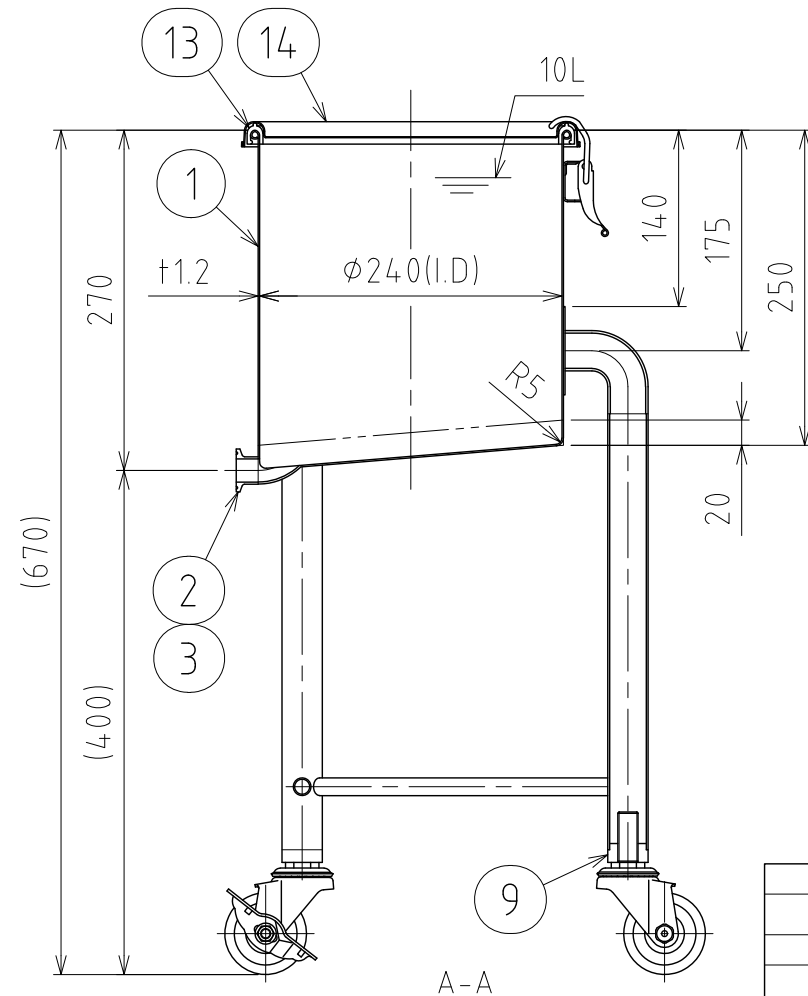
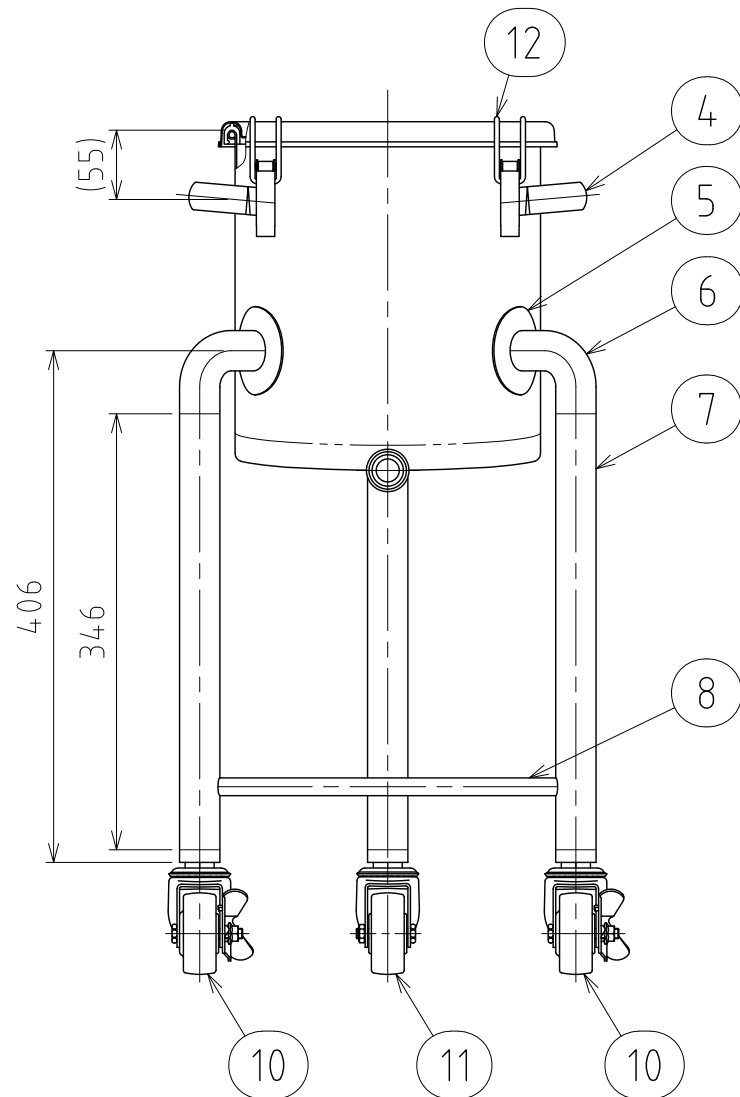
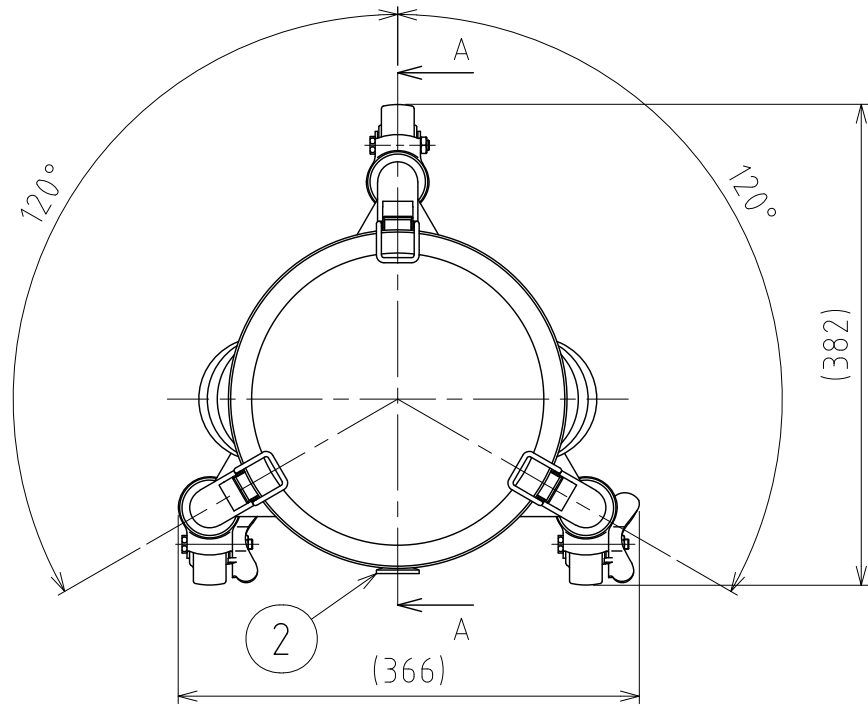


File # 030347-0



| No. | PART NAME | STANDARD/SIZE | MATERIAL | QTY | NOTE |
|-----|----------------|------------------------|----------|-----|----------|
| 1 | 容器本体 | | SUS304 | 1 | |
| 2 | ヘルール | ISO 15A φ23(I.D) L17.3 | SUS316L | 1 | |
| 3 | 90°エルボ | 15A φ23(I.D) | SUS316L | 1 | |
| 4 | 取っ手 | S | SUS304 | 2 | |
| 5 | アテ板 | φ70×t1.2 | SUS304 | 3 | |
| 6 | ネック付エルボ | φ32×t2×H66 | SUS304 | 3 | |
| 7 | パイプ脚 | φ32×t1.5×L346 | SUS304 | 3 | |
| 8 | 補強パイプ | φ14×t1×L322 | SUS304 | 3 | |
| 9 | キャスター取付座 | | SUS304 | 3 | 4-005020 |
| 10 | キャスター(A)ストッパー付 | 315SA-UB-65/ハンマー | SUS/カワチ車 | 2 | |
| 11 | キャスター(B) | 320SA-UB-65/ハンマー | SUS/カワチ車 | 1 | |
| 12 | キャッチクリップ | | SUS304 | 3 | |
| 13 | ガスケット | MPA-24 | シリコンゴム | 1 | |
| 14 | 密閉蓋 | M-24 (t0.8) | SUS304 | 1 | |

注記

容量：10L

仕上げ：内外面# 320バフ研磨

取っ手とキャッチクリップの取付は、スポット溶接

ニ点鎖線は、周溶接位置

使用重量は、製品を含み171kg以下

| DESIGN | DATE |
|----------|------------|
| - | 2023/12/01 |
| DRAWN | DATE |
| - | - |
| CHECKED | DATE |
| - | - |
| APPROVED | DATE |
| - | - |

| MARK | DATE | REV | APPROVED |
|----------------------------|------------------------|----------|----------|
| 板金溶接組立の寸法許容差は±1%又は5mmの大きい値 | | | |
| NAME | 脚付スロープ容器 KTL-CTH-24 | | |
| DWG NO. | 3-030347-0 | | |
| SCALE | 1:6 | CUSTOMER | 規格図 |

SANKO ASTEC INC.