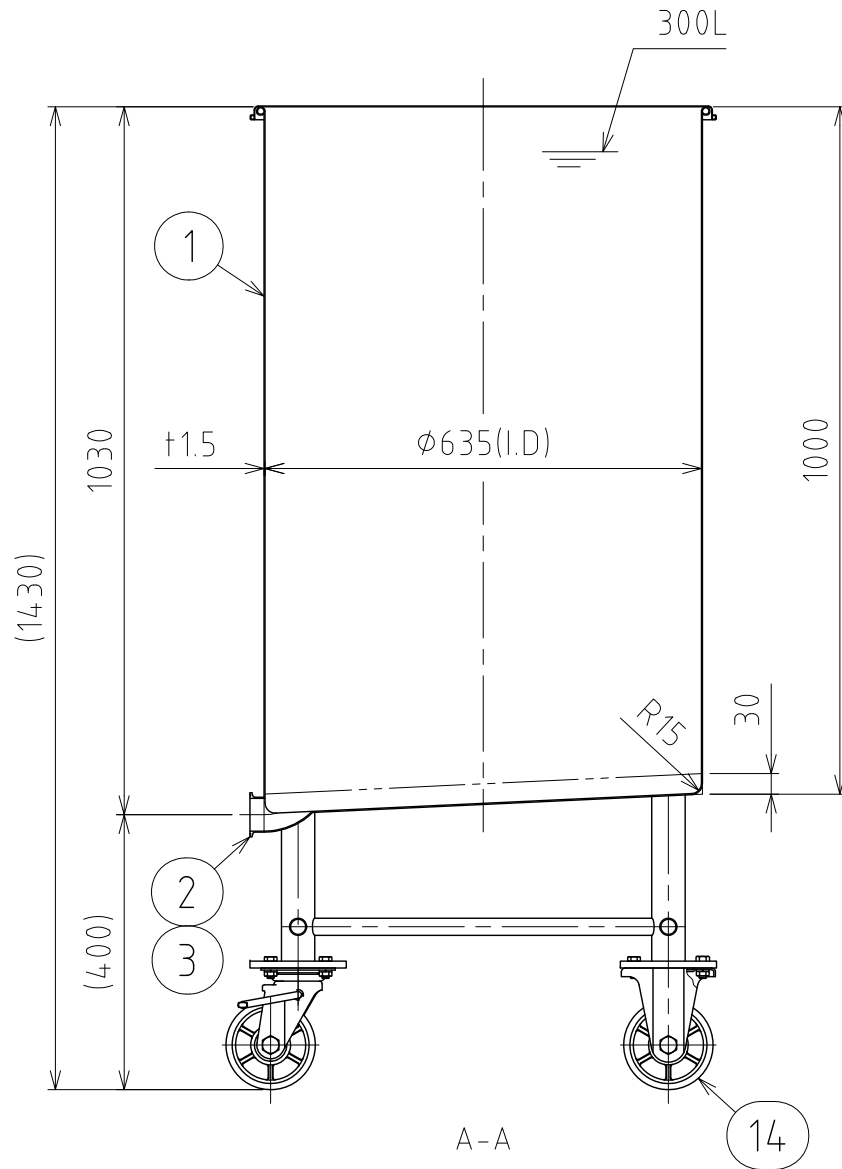
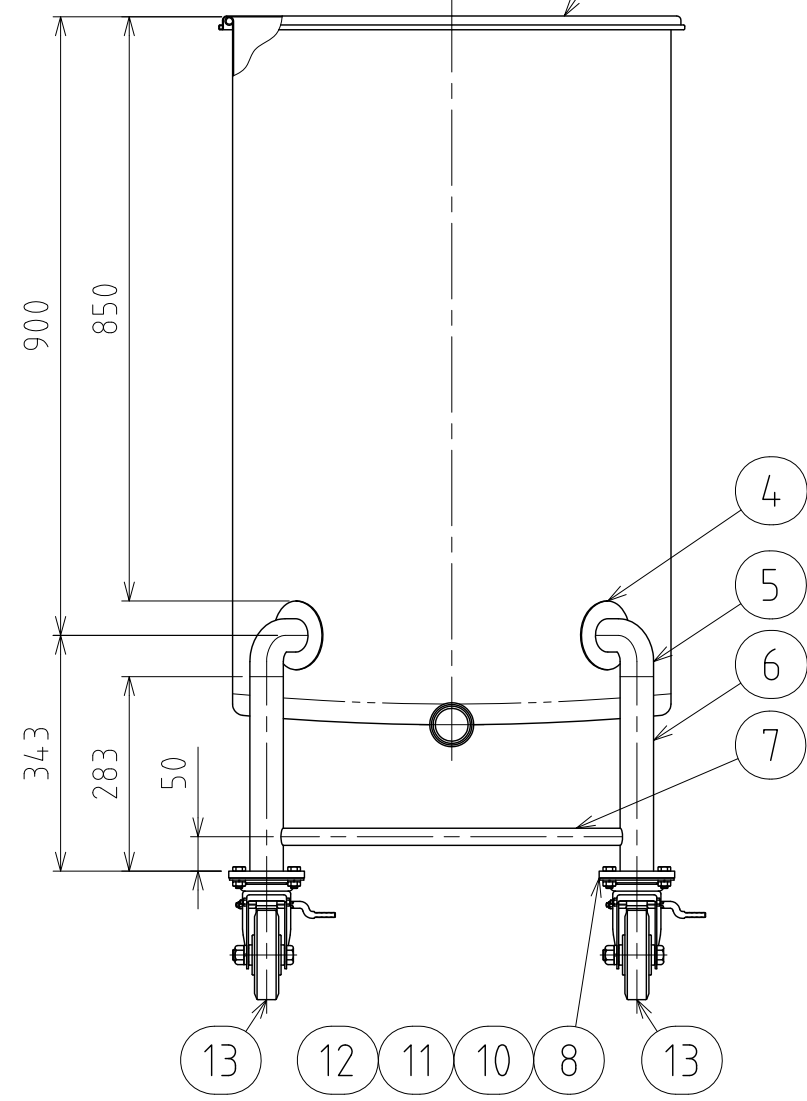
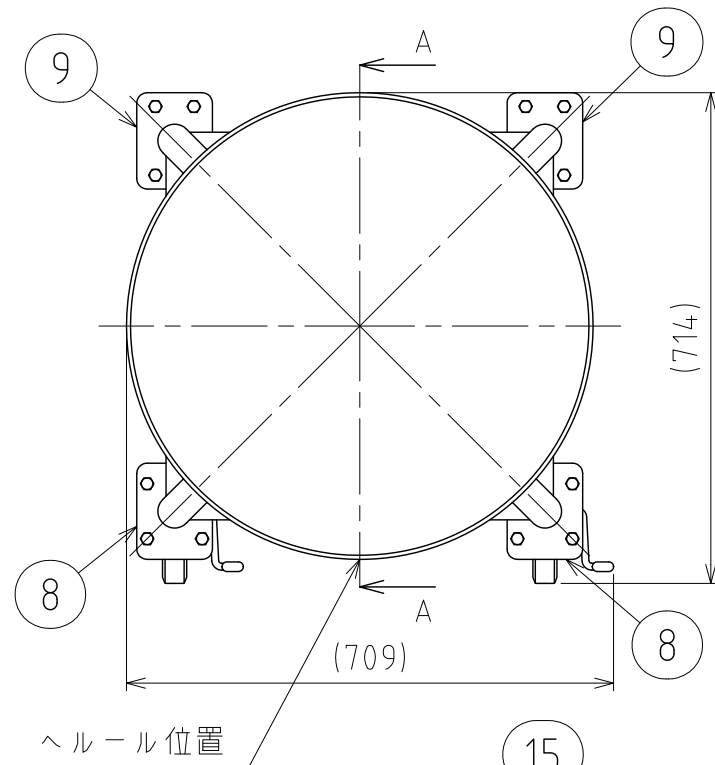


File # 030310-0



No.	PART NAME	STANDARD/SIZE	MATERIAL	QTY	NOTE
1	容器本体		SUS304	1	
2	ヘルール	ISO 2S φ47.8(I.D) L20.5	SUS304	1	
3	90°ロングエルボ	ISO 2S φ47.8(I.D)	SUS304	1	
4	アテ板	φ100×t2	SUS304	4	
5	ネック付エルボ	φ48.6×t2×H84.3	SUS304	4	
6	パイプ脚	φ48.6×t2×L283	SUS304	4	
7	補強パイプ	φ25×t1.5×L498	SUS304	4	
8	キャスター取付座(A)		SUS304	2	4-005013
9	キャスター取付座(B)		SUS304	2	4-005014
10	六角ボルト	M10×L25	SUS304	16	
11	六角ナット	M10	SUS304	16	
12	スプリングワッシャ	M10用	SUS304	16	
13	キャスター(A)ストッパー付	PNUDJAB-130/ウカイ	SUS/クワカ車	2	
14	キャスター(B)	PNUDKA-130/ウカイ	SUS/クワカ車	2	
15	ヒラ蓋	H-635 (t1)	SUS304	1	

注記  
 容量：300L  
 仕上げ：内外面#320バフ研磨  
 二点鎖線は、周溶接位置  
 使用重量は、製品を含み652kg以下

DESIGN	DATE
-	2016/03/31
DRAWN	DATE
-	-
CHECKED	DATE
-	-
APPROVED	DATE
-	-

MARK	DATE	REV	APPROVED
板金溶接組立の寸法許容差は±1%又は5mmの大きい値			
NAME	脚付スロープ容器 KTL-ST-635		
DWG NO.	3-030310-0		
SCALE	1:11	CUSTOMER	規格図
<b>SANKO ASTEC INC.</b>			