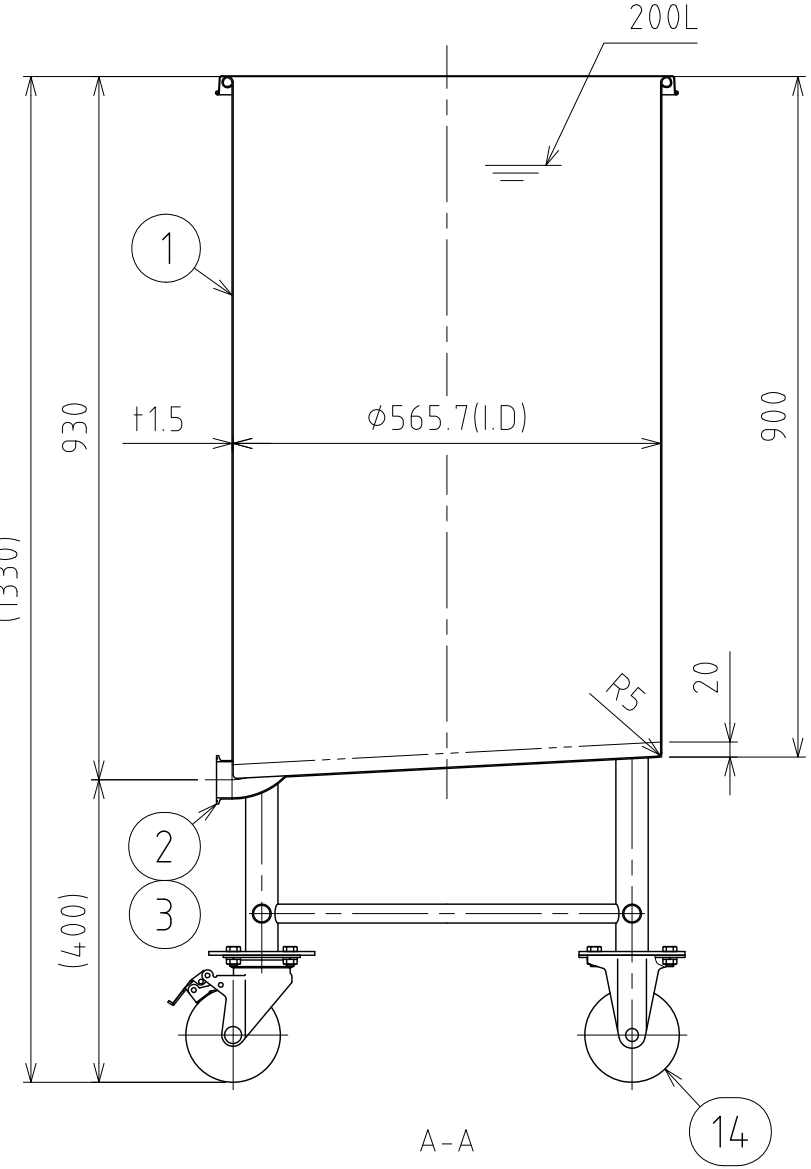
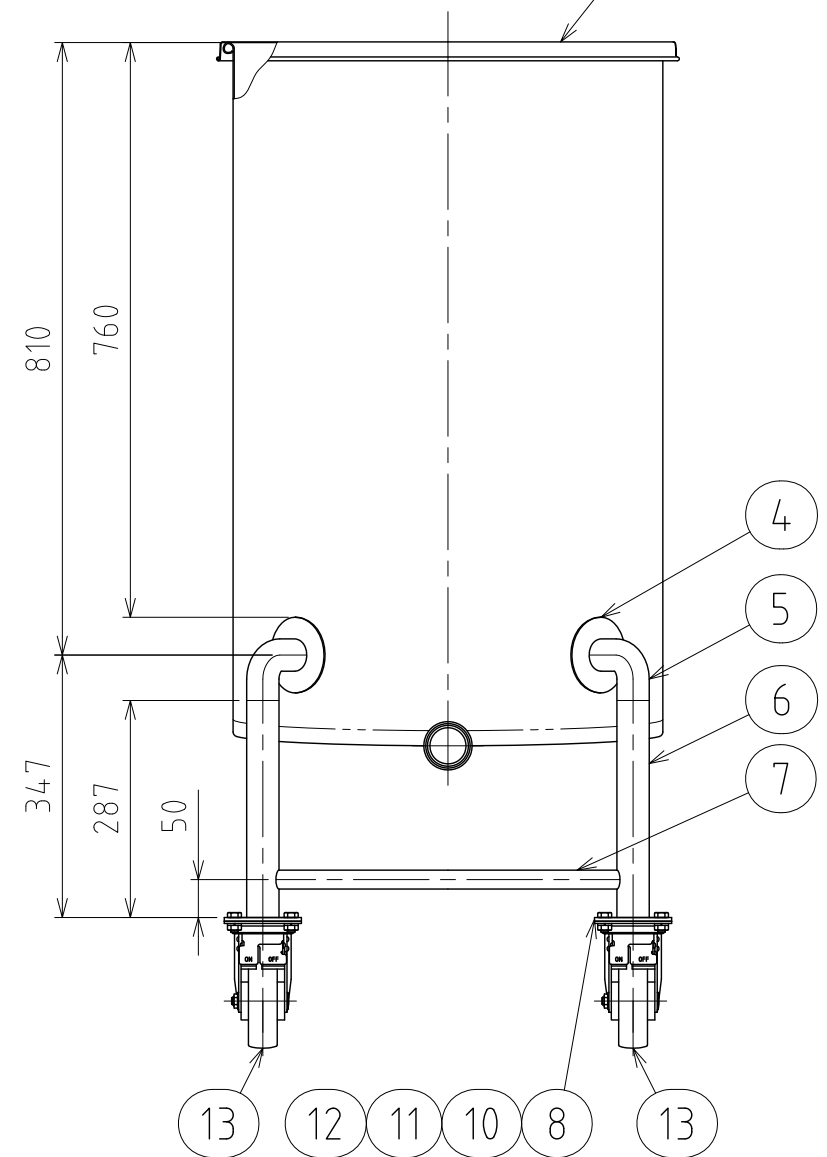
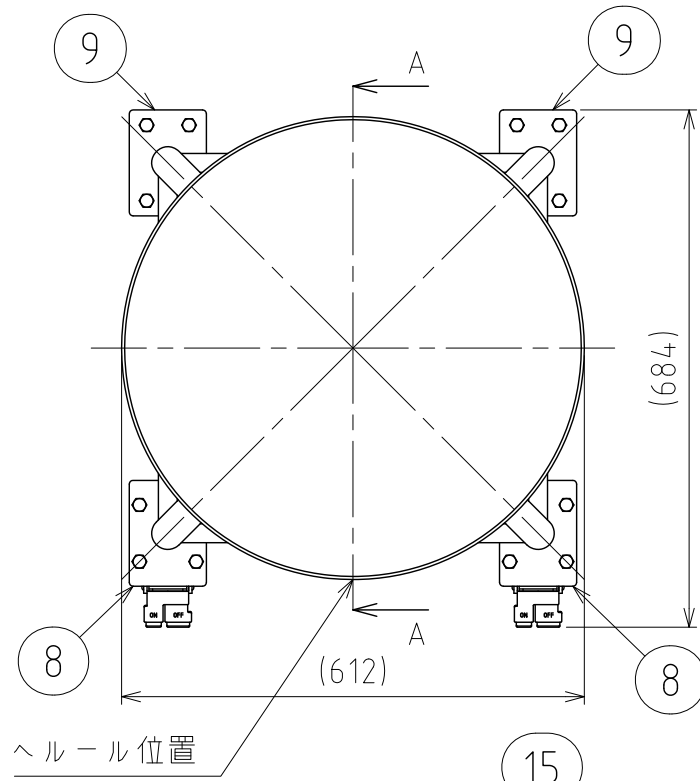


File # 030309-0



No.	PART NAME	STANDARD/SIZE	MATERIAL	QTY	NOTE
1	容器本体		SUS304	1	
2	ヘルール	ISO 2S φ47.8(I.D) L20.5	SUS304	1	
3	90°ロングエルボ	ISO 2S φ47.8(I.D)	SUS304	1	
4	アテ板	φ100×t2	SUS304	4	
5	ネック付エルボ	φ42.7×t2×H81.4	SUS304	4	
6	パイプ脚	φ42.7×t2×L287	SUS304	4	
7	補強パイプ	φ25×t1.5×L456	SUS304	4	
8	キャスター取付座(A)		SUS304	2	4-005011
9	キャスター取付座(B)		SUS304	2	4-005012
10	六角ボルト	M10×L20	SUS304	16	
11	六角ナット	M10	SUS304	16	
12	スプリングワッシャ	M10用	SUS304	16	
13	キャスター(A)ストッパー付	315S-UB-125/ハンマー	SUS/クワカ車	2	
14	キャスター(B)	320SR-UB-125/ハンマー	SUS/クワカ車	2	
15	ヒラ蓋	H-565 (t1)	SUS304	1	

注記
 容量：200L
 仕上げ：内外面# 320バフ研磨
 二点鎖線は、周溶接位置
 使用重量は、製品を含み424kg以下

MARK	DATE	REV	APPROVED
板金溶接組立の寸法許容差は±1%又は5mmの大きい値			
DESIGN	DATE	NAME 脚付スロープ容器	
-	2016/03/31	KTL-ST-565H	
DRAWN	DATE	DWG NO. 3-030309-0	
-	-	SCALE 1:10 CUSTOMER 規格図	
CHECKED	DATE	SANKO ASTEC INC.	
-	-		
APPROVED	DATE		
-	-		