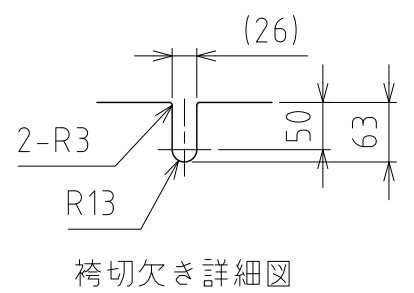
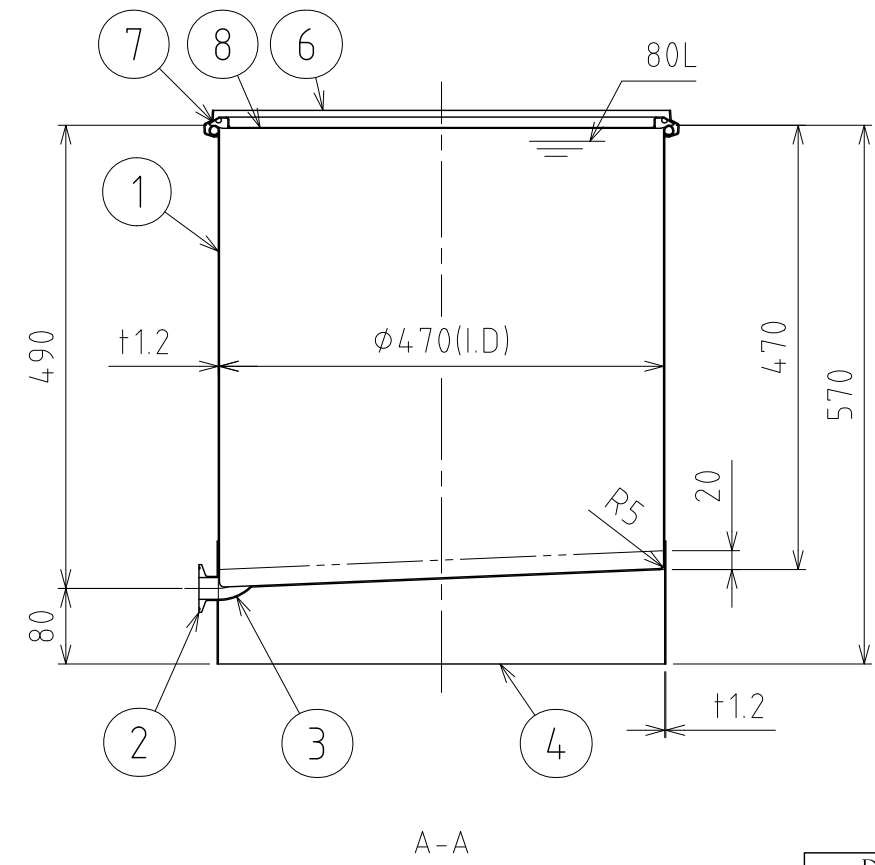
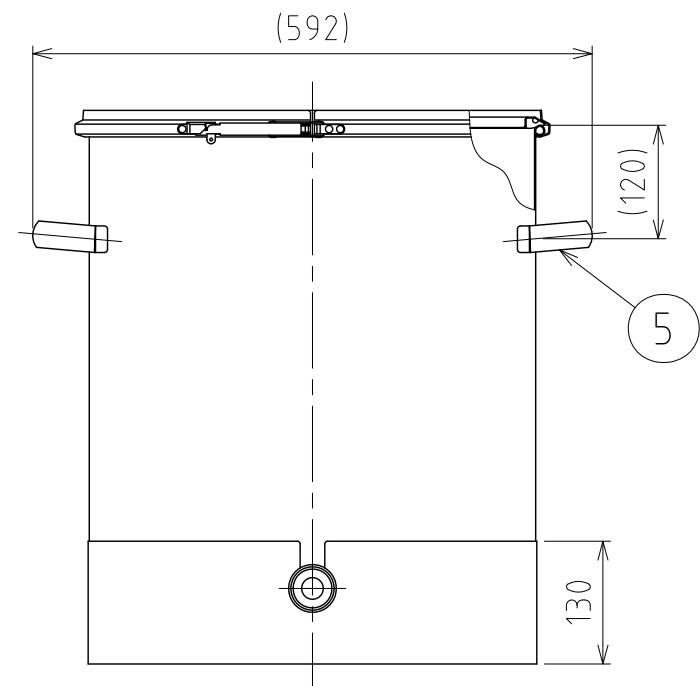
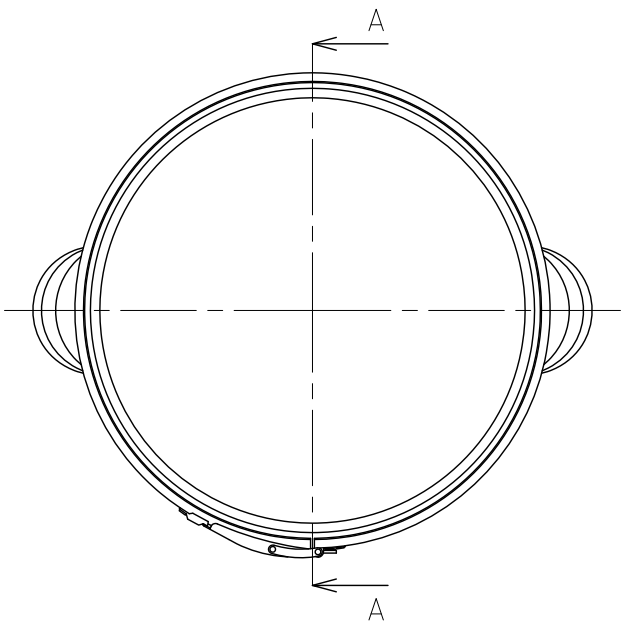


No.	PART NAME	STANDARD/SIZE	MATERIAL	QTY	NOTE
1	容器本体		SUS304	1	
2	ヘルール	ISO 1S φ23(I.D) L20.5	SUS304	1	
3	90°ロングエルボ	ISO 1S φ23(I.D)	SUS304	1	
4	袴		SUS304	1	
5	取っ手	L	SUS304	2	
6	レバーバンド	B-47	SUS304	1	
7	ガスケット	LP-47	シリコンゴム	1	
8	密閉蓋	L-47 (†1)	SUS304	1	



注記
 容量：80L
 仕上げ：内外面#320パフ研磨
 取っ手の取付は、スポット溶接
 袴の取付は、断続溶接
 二点鎖線は、周溶接位置

MARK	DATE	REV	APPROVED
板金溶接組立の寸法許容差は±1%又は5mmの大きい値			
NAME	スロープ容器 KT-CTL-47		
DWG NO.	3-030234-0		
SCALE	1:8	CUSTOMER	規格図
SANKO ASTEC INC.			

DESIGN	DATE
-	2016/03/31
DRAWN	DATE
-	-
CHECKED	DATE
-	-
APPROVED	DATE
-	-