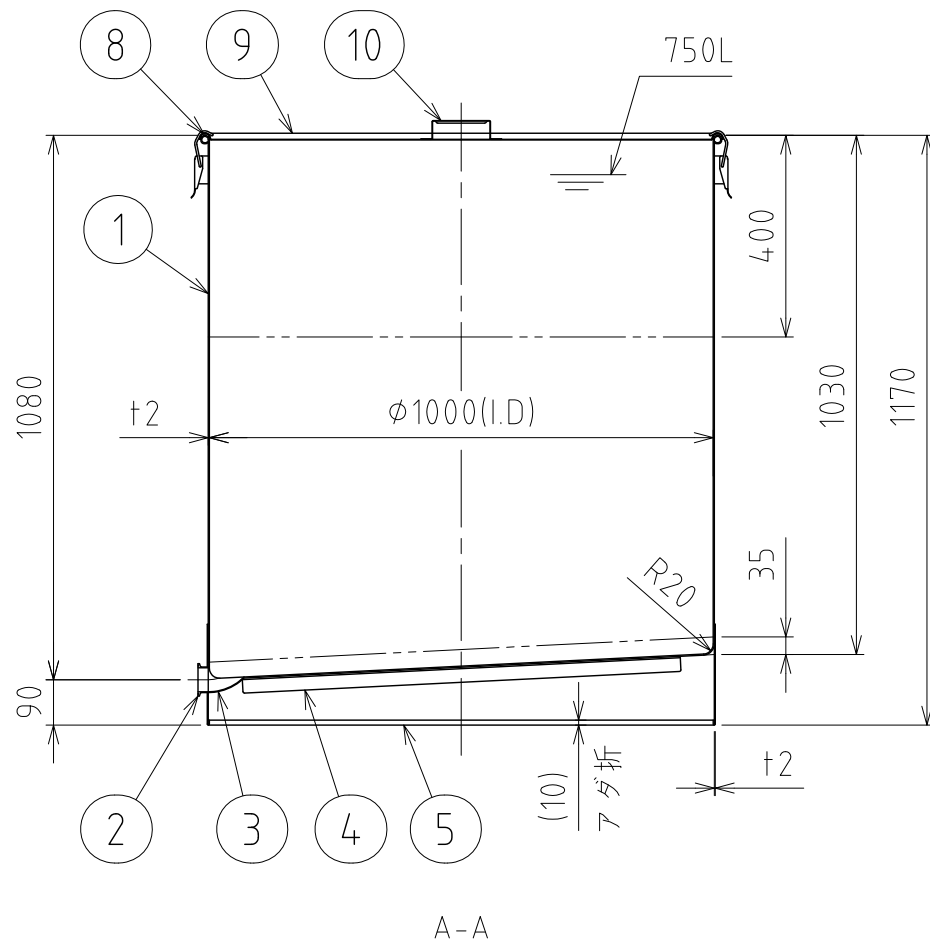


袴切欠き詳細図



A-A

No.	PART NAME	STANDARD/SIZE	MATERIAL	QTY	NOTE
1	容器本体		SUS304	1	
2	ヘルール	ISO2S φ47.8(I.D) L20.5	SUS304	1	
3	90°ロングエルボ	ISO 2S φ47.8(I.D)	SUS304	1	
4	補強アングル	30×30×t3×L870	SUS304	2	コーナー-R3
5	袴		SUS304	1	
6	取っ手	L	SUS304	4	
7	キャッチクリップ		SUS304	8	
8	ガスケット	MPB-100	シリコンゴム	1	
9	密閉蓋	M-100 (+1.2)	SUS304	1	
10	コノ字取っ手	L	SUS304	2	

注記  
 容量：750L  
 仕上げ：内外面# 320バフ研磨  
 容器本体は、継胴部あり  
 ニ点鎖線は、周溶接位置  
 補強アングル・取っ手・コの字取っ手  
 キャッチクリップの取付は、スポット溶接  
 袴の取付は、断続溶接  
 ニ点鎖線は、周溶接位置

DESIGN	DATE
-	2016/03/31
DRAWN	DATE
-	-
CHECKED	DATE
-	-
APPROVED	DATE
-	-

MARK	DATE	REV	APPROVED
板金溶接組立の寸法許容差は±1%又は5mmの大きい値			
NAME	スロープ容器 K T - C T H - 1 0 0		
DWG NO.	3 - 0 3 0 2 2 7 - 0		
SCALE	1:15	CUSTOMER	規格図
<b>SANKO ASTEC INC.</b>			