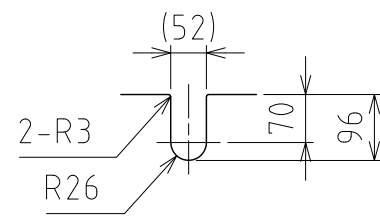
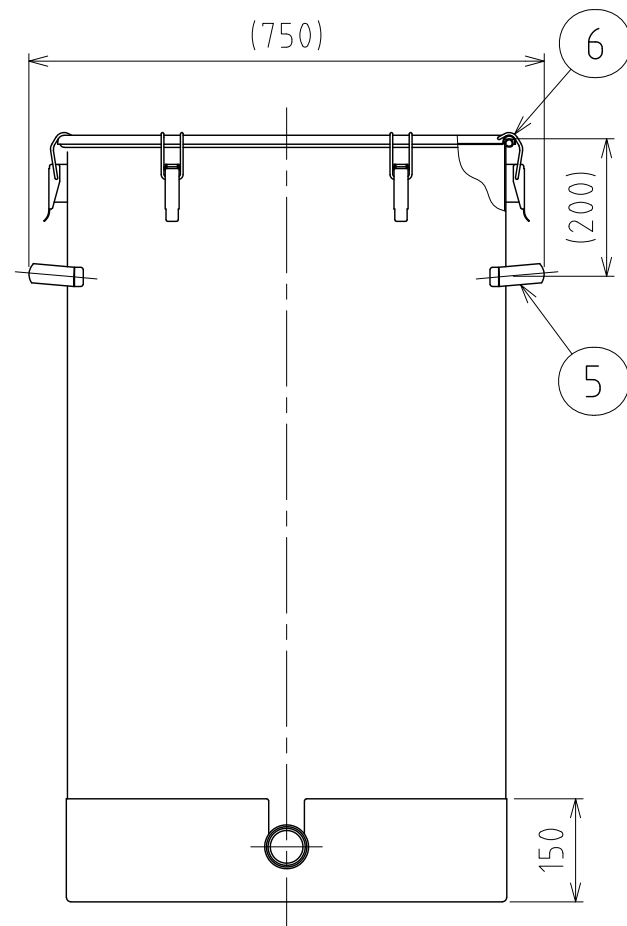
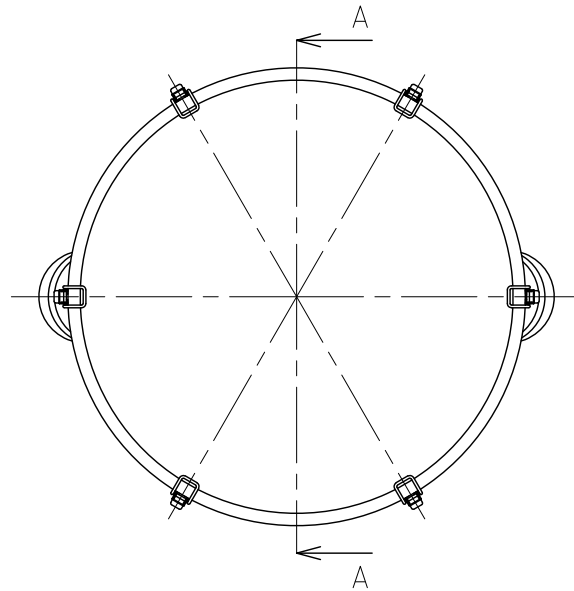
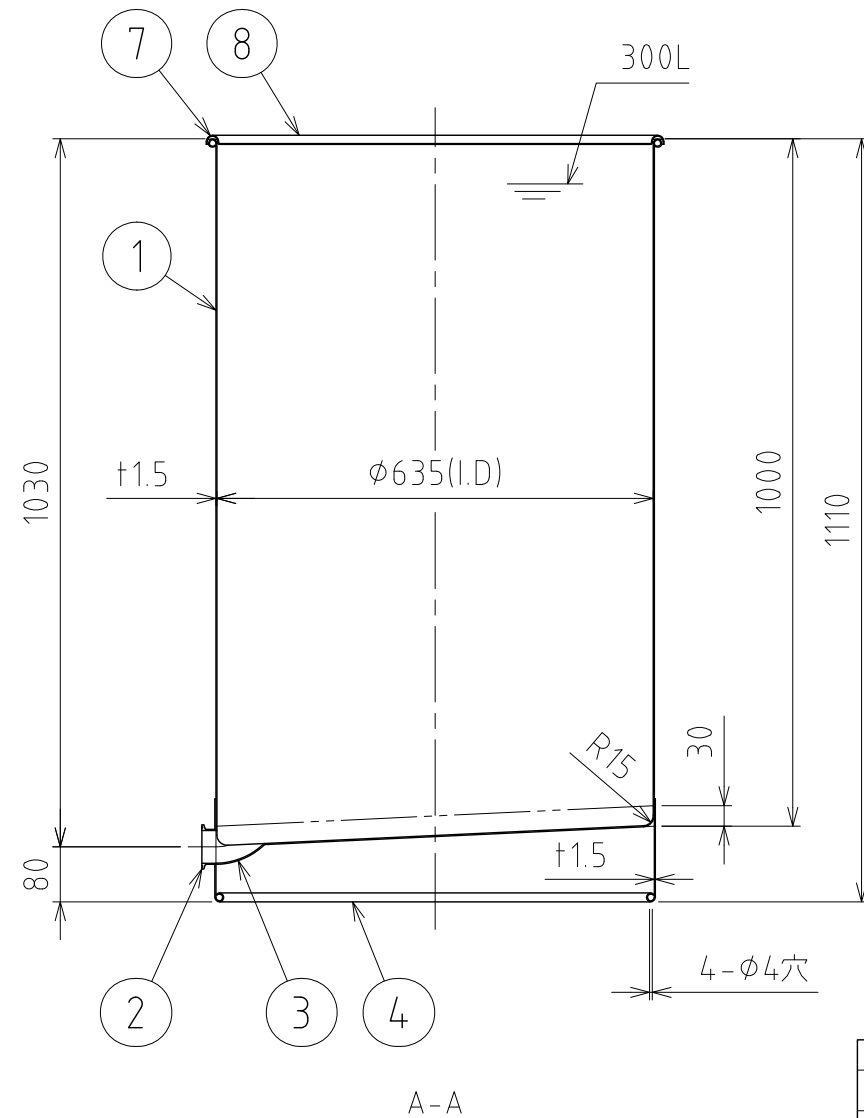


No.	PART NAME	STANDARD/SIZE	MATERIAL	QTY	NOTE
1	容器本体		SUS304	1	
2	ヘルール	ISO 2S ϕ 47.8(I.D) L20.5	SUS304	1	
3	90°ロングエルボ	ISO 2S ϕ 47.8(I.D)	SUS304	1	
4	袴		SUS304	1	
5	取っ手	L	SUS304	2	
6	キャッチクリップ		SUS304	6	
7	ガスケット	MPB-635	シリコンゴム	1	
8	密閉蓋	M-635 (t1.2)	SUS304	1	



袴切欠き詳細図



A-A

注記

容量：300L

仕上げ：内外面 # 320バフ研磨

取っ手・キャッチクリップの取付は、スポット溶接

袴の取付は、断続溶接

二点鎖線は、周溶接位置

DESIGN	DATE
-	2021/09/01
DRAWN	DATE
-	-
CHECKED	DATE
-	-
APPROVED	DATE
-	-

MARK	DATE	REV	APPROVED
板金溶接組立の寸法許容差は \pm 1%又は5mmの大きい値			
NAME	スロープ容器 KT-CTH-635		
DWG NO.	3-030224-0		
SCALE	1:11	CUSTOMER	規格図
SANKO ASTEC INC.			