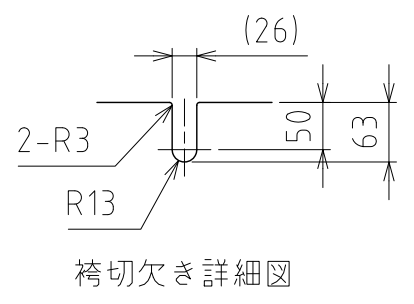
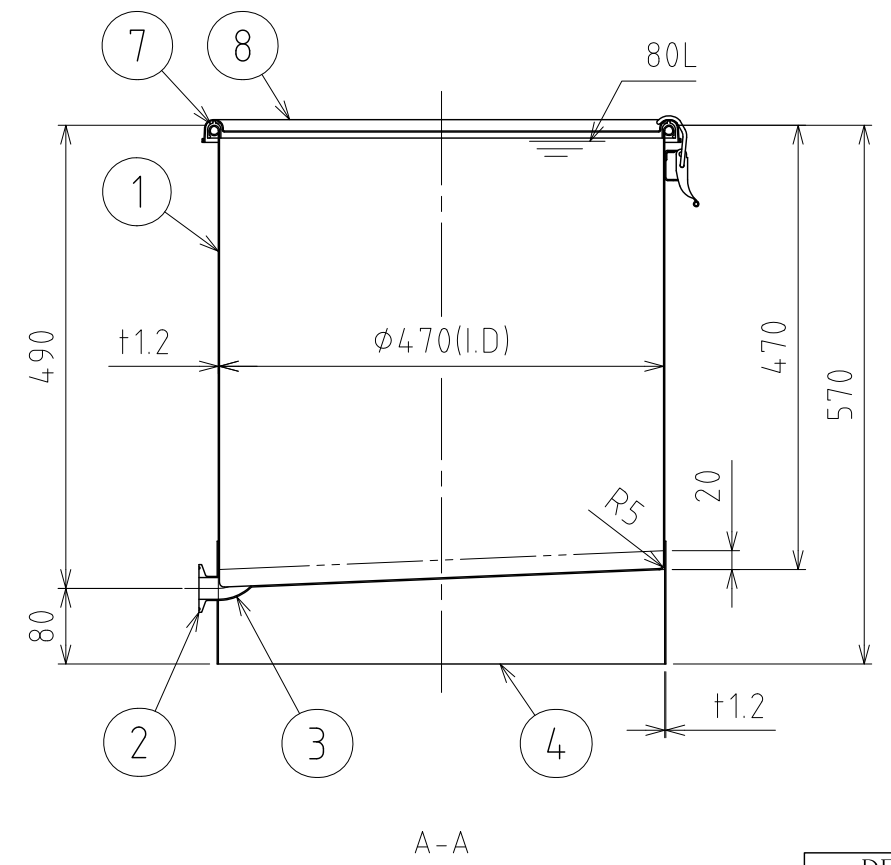
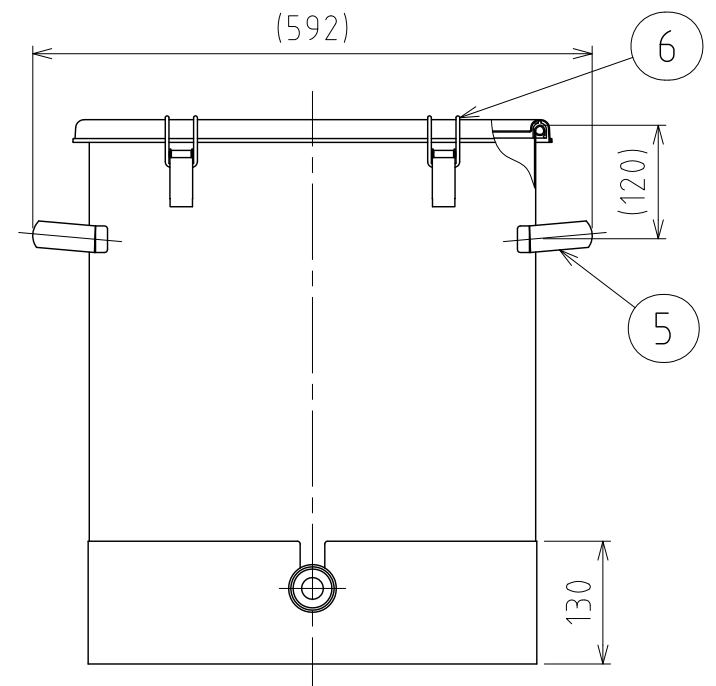
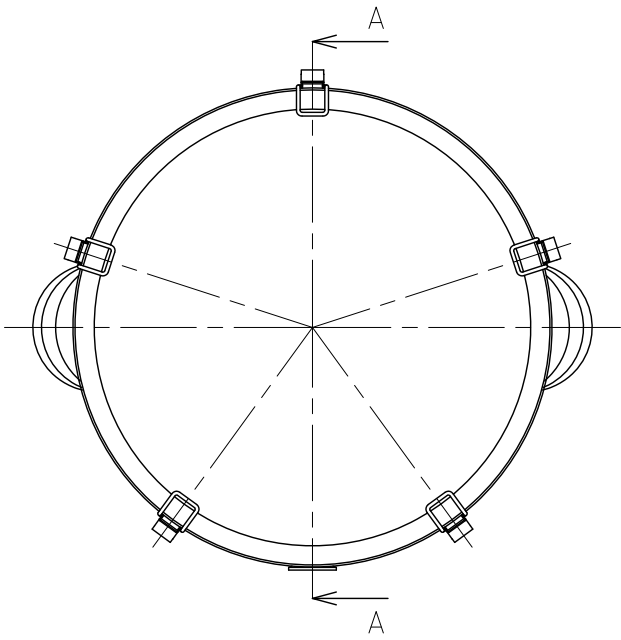


No.	PART NAME	STANDARD/SIZE	MATERIAL	QTY	NOTE
1	容器本体		SUS304	1	
2	ヘルール	ISO 1S φ23(I.D) L20.5	SUS304	1	
3	90°ロングエルボ	ISO 1S φ23(I.D)	SUS304	1	
4	袴		SUS304	1	
5	取っ手	L	SUS304	2	
6	キャッチクリップ		SUS304	5	
7	ガスケット	MPA-47	シリコンゴム	1	
8	密閉蓋	M-47 (t1)	SUS304	1	



注記  
 容量：80L  
 仕上げ：内外面#320バフ研磨  
 取っ手・キャッチクリップの取付は、スポット溶接  
 袴の取付は、断続溶接  
 二点鎖線は、周溶接位置

MARK	DATE	REV	APPROVED
板金溶接組立の寸法許容差は±1%又は5mmの大きい値			
DESIGN	DATE	NAME	スロープ容器 K T - C T H - 4 7
-	2016/03/31	DRAWN	
DRAWN	DATE	DWG NO.	3 - 0 3 0 2 2 0 - 0
-	-	-	
CHECKED	DATE	SCALE	1:8 CUSTOMER 規格図
-	-	-	
APPROVED	DATE	<b>SANKO ASTEC INC.</b>	
-	-		