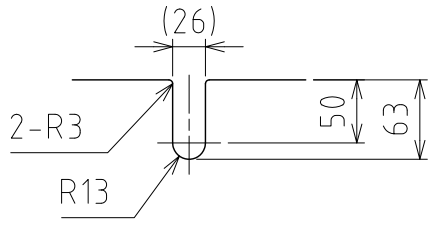
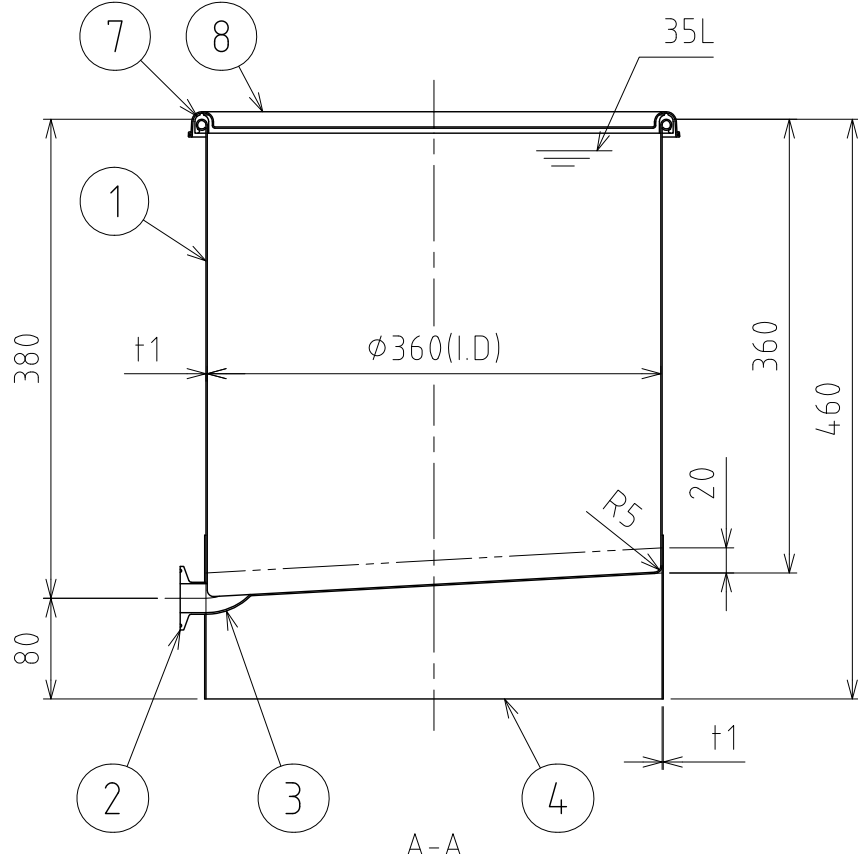
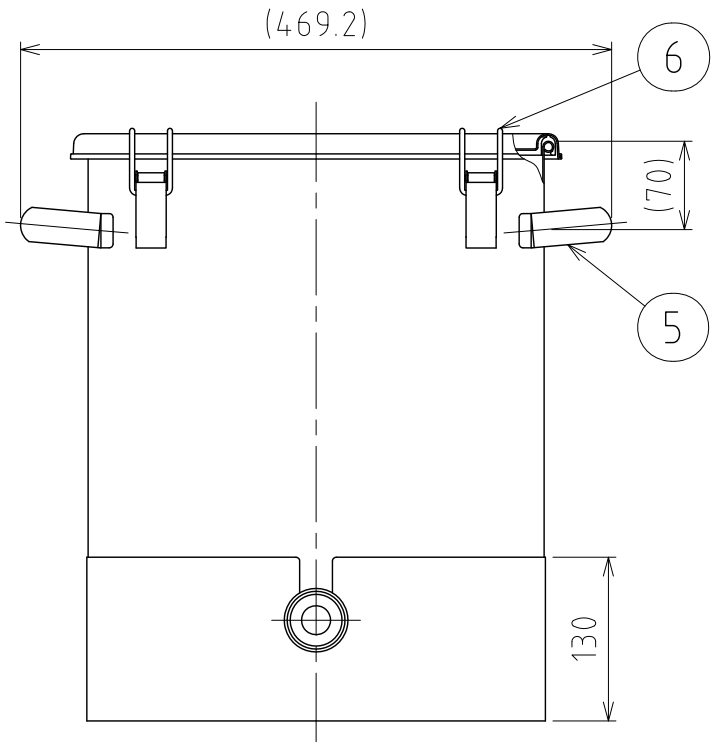
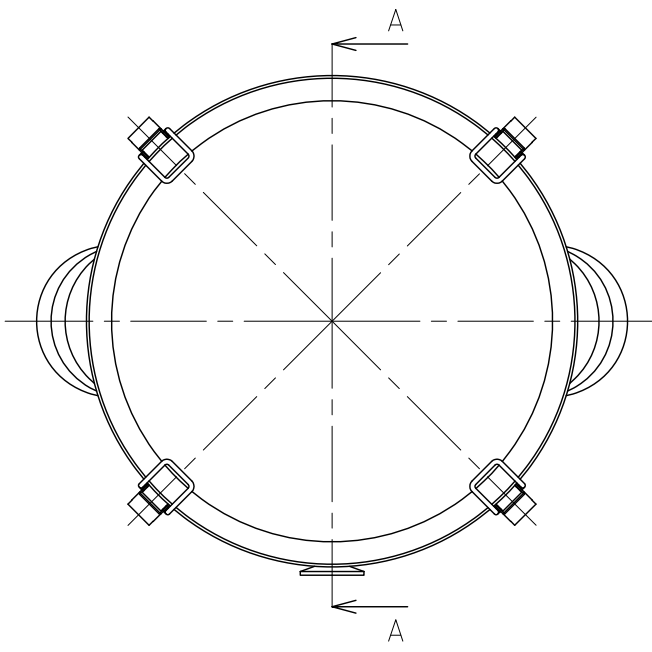


No.	PART NAME	STANDARD/SIZE	MATERIAL	QTY	NOTE
1	容器本体		SUS304	1	
2	ヘルール	ISO 1S φ23(I.D) L20.5	SUS304	1	
3	90°ロングエルボ	ISO 1S φ23(I.D)	SUS304	1	
4	袴		SUS304	1	
5	取っ手	M	SUS304	2	
6	キャッチクリップ		SUS304	4	
7	ガスケット	MPA-36	シリコンゴム	1	
8	密閉蓋	M-36 (t1)	SUS304	1	



袴切欠き詳細図

注記  
 容量：35L  
 仕上げ：内外面#320バフ研磨  
 取っ手・キャッチクリップの取付は、スポット溶接  
 袴の取付は、断続溶接  
 二点鎖線は、周溶接位置

DESIGN	DATE
-	2016/03/31
DRAWN	DATE
-	-
CHECKED	DATE
-	-
APPROVED	DATE
-	-

MARK	DATE	REV	APPROVED
板金溶接組立の寸法許容差は±1%又は5mmの大きい値			
NAME	スロープ容器 KT-CTH-36		
DWG NO.	3-030217-0		
SCALE	1:6	CUSTOMER	規格図
<b>SANKO ASTEC INC.</b>			