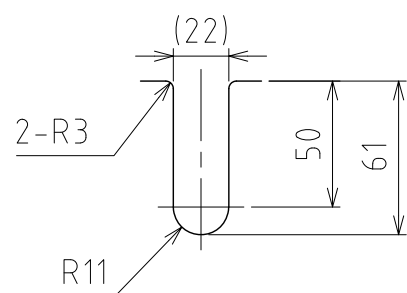
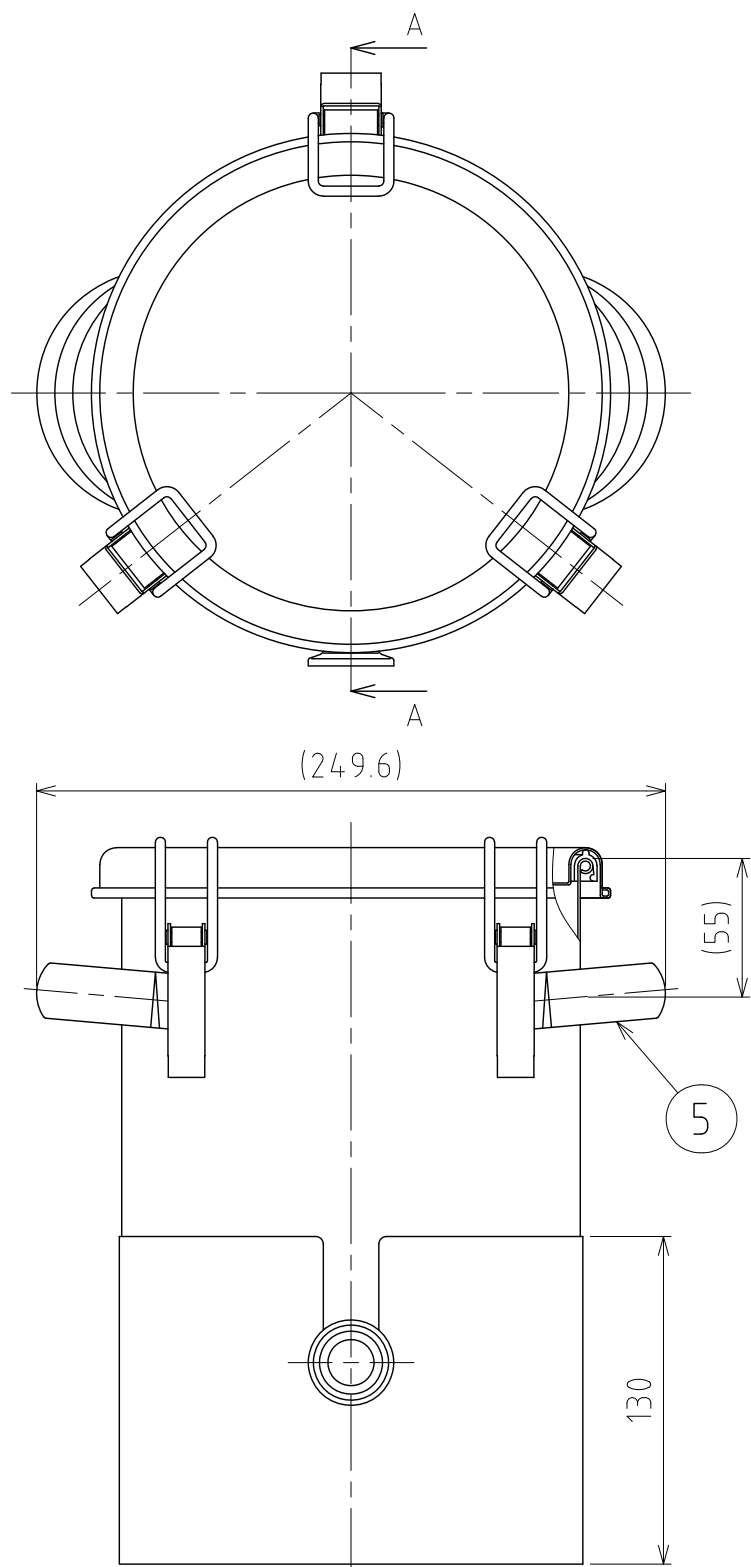
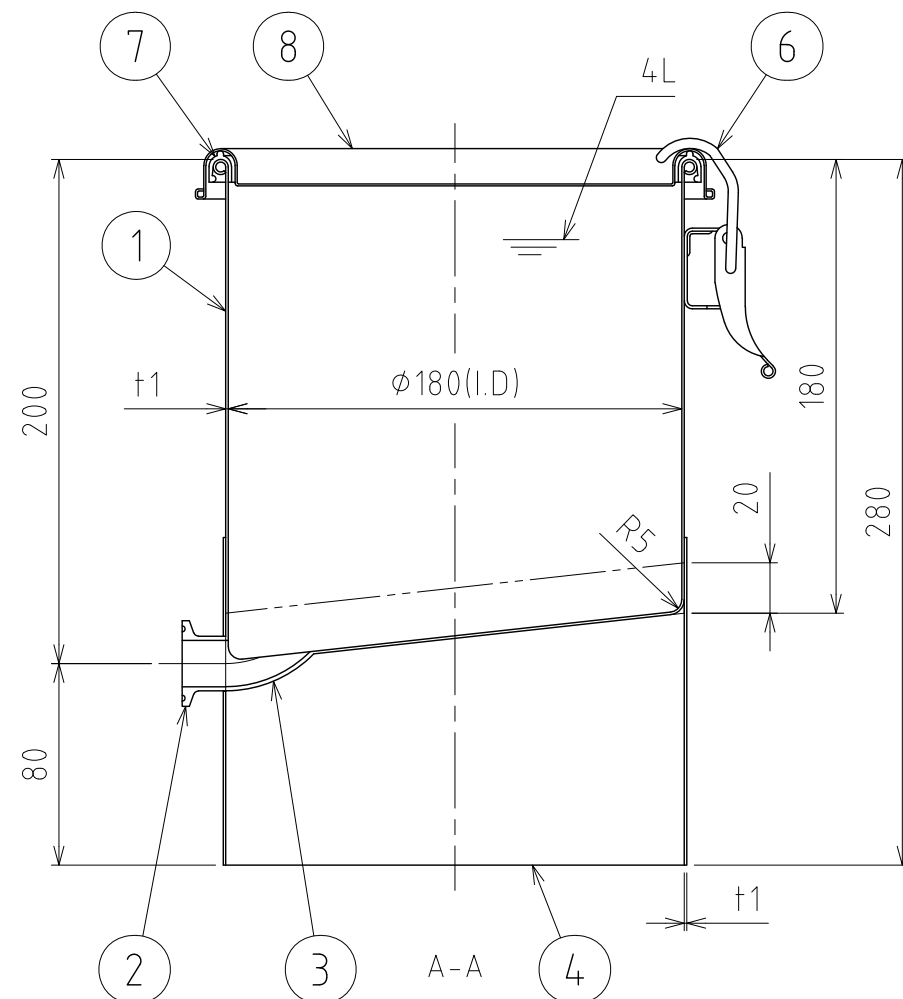


File # 030247-0



袴切欠き詳細図

No.	PART NAME	STANDARD/SIZE	MATERIAL	QTY	NOTE
1	容器本体		SUS304	1	
2	ヘルール	ISO 15A φ23(I.D) L17.3	SUS316L	1	
3	90°エルボ	15A φ23(I.D)	SUS316L	1	
4	袴		SUS304	1	
5	取っ手	S	SUS304	2	
6	キャッチクリップ		SUS304	3	
7	ガスケット	MPA-18	シリコンゴム	1	
8	密閉蓋	M-18 (t0.8)	SUS304	1	



注記
 容量：4L
 仕上げ：内外面# 320バフ研磨
 取っ手・キャッチクリップの取付は、スポット溶接
 袴の取付は、断続溶接
 二点鎖線は、周溶接位置

DESIGN	DATE
-	2023/12/01
DRAWN	DATE
-	-
CHECKED	DATE
-	-
APPROVED	DATE
-	-

MARK	DATE	REV	APPROVED
板金溶接組立の寸法許容差は±1%又は5mmの大きい値			
NAME	スロープ容器 KT-CTH-18		
DWG NO.	3-030247-0		
SCALE	1:3	CUSTOMER	規格図
SANKO ASTEC INC.			