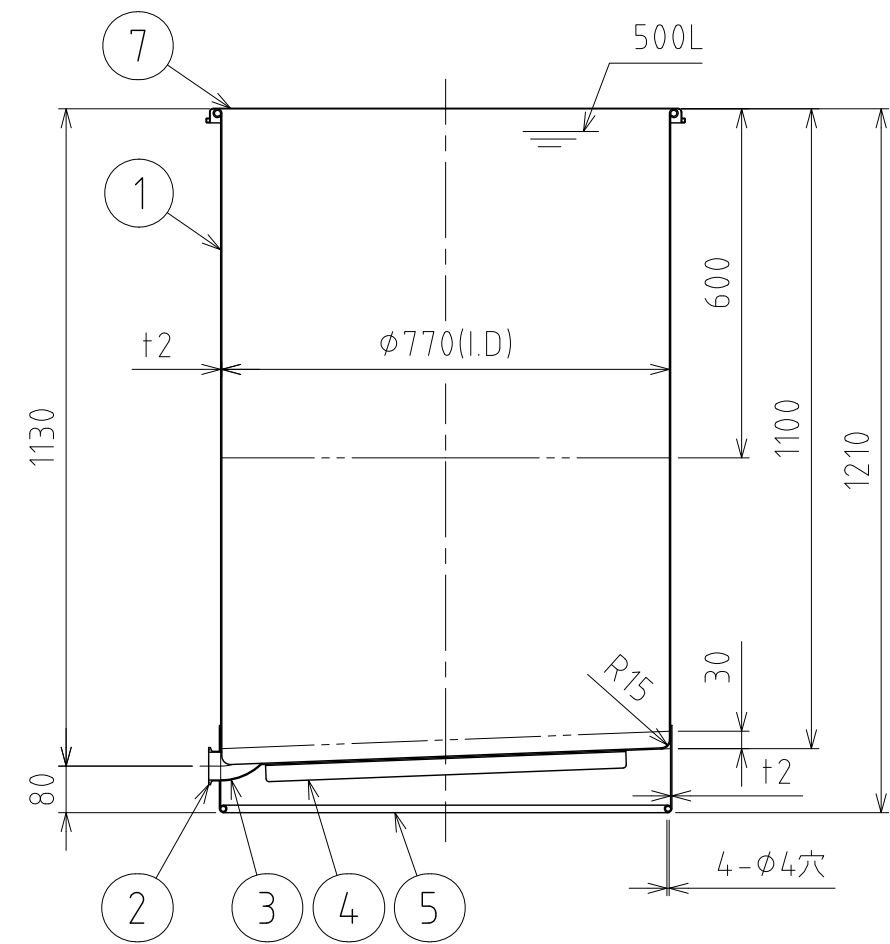


| No. | PART NAME | STANDARD/SIZE | MATERIAL | QTY | NOTE |
|-----|-----------|------------------------|----------|-----|---------|
| 1 | 容器本体 | | SUS304 | 1 | |
| 2 | ヘルール | ISO2S φ47.8(I.D) L20.5 | SUS304 | 1 | |
| 3 | 90°ロングエルボ | ISO 2S φ47.8(I.D) | SUS304 | 1 | |
| 4 | L字補強板 | 30×30×620×t2 | SUS304 | 2 | コーナー-R5 |
| 5 | 袴 | | SUS304 | 1 | |
| 6 | 取っ手 | L | SUS304 | 2 | |
| 7 | ヒラ蓋 | H-77 (t1) | SUS304 | 1 | |



注記
 容量：500L
 仕上げ：内外面 #320バフ研磨
 容器本体は、継胴部あり
 L字補強板・取っ手の取付は、スポット溶接
 袴の取付は、断続溶接
 二点鎖線は、周溶接位置

| | |
|----------|------------|
| DESIGN | DATE |
| - | 2021/09/01 |
| DRAWN | DATE |
| - | - |
| CHECKED | DATE |
| - | - |
| APPROVED | DATE |
| - | - |

| | | | |
|----------------------------|---------------------|----------|----------|
| MARK | DATE | REV | APPROVED |
| 板金溶接組立の寸法許容差は±1%又は5mmの大きい値 | | | |
| NAME | スロープ容器 KT-ST-77H | | |
| DWG NO. | 3-030212-0 | | |
| SCALE | 1:13 | CUSTOMER | 規格図 |
| SANKO ASTEC INC. | | | |