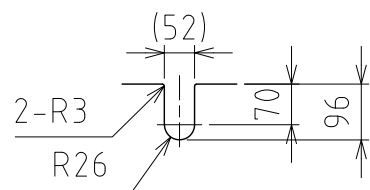
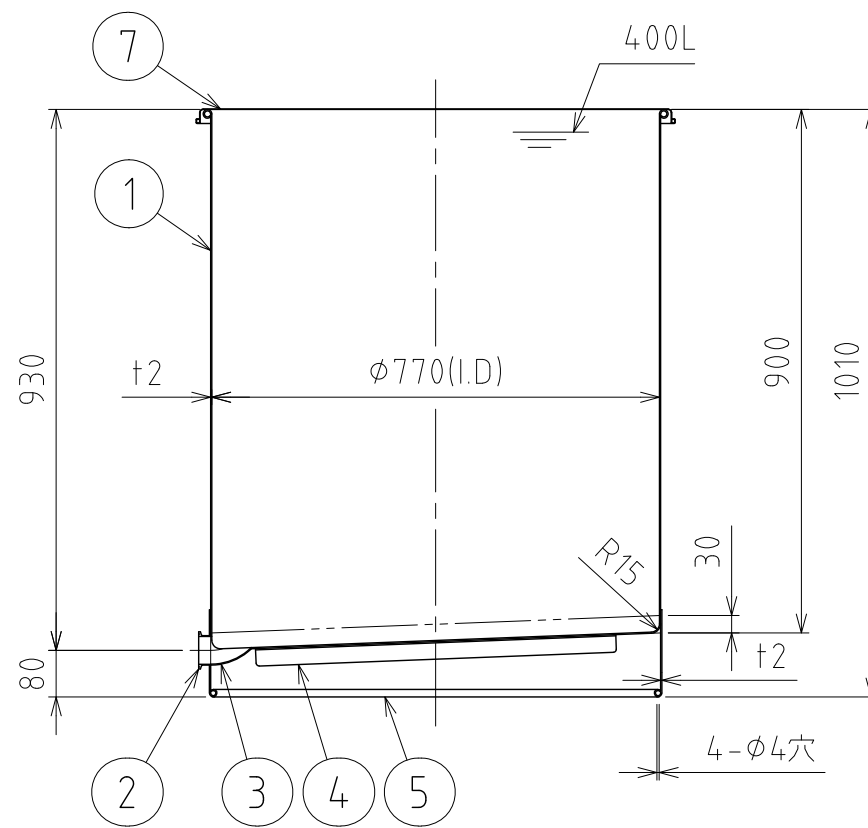
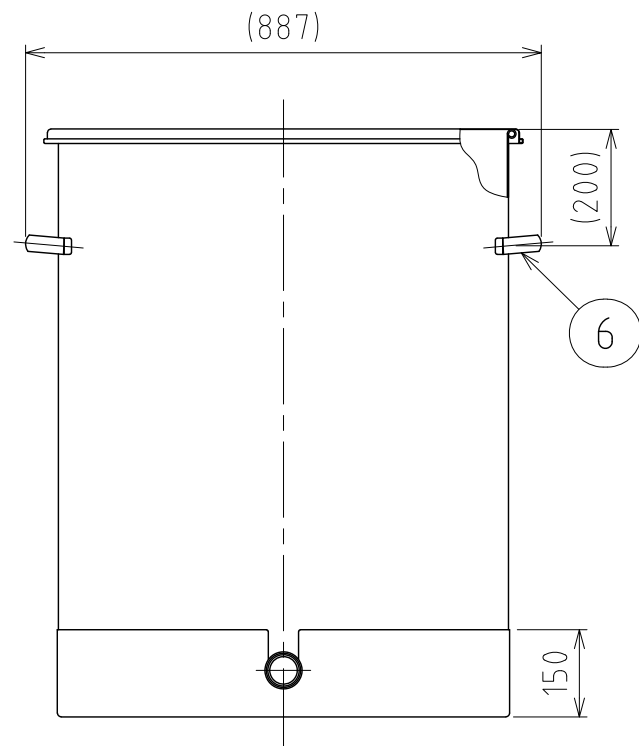
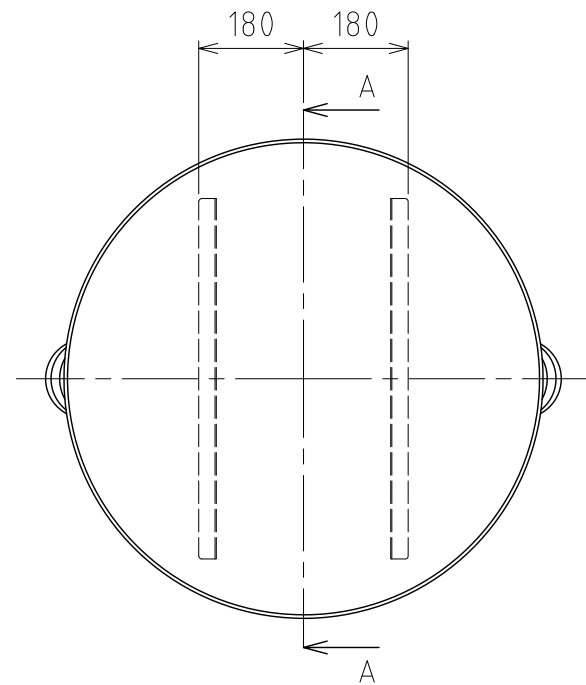


File # 030211-0

No.	PART NAME	STANDARD/SIZE	MATERIAL	QTY	NOTE
1	容器本体		SUS304	1	
2	ヘルール	ISO2S φ47.8(I.D) L20.5	SUS304	1	
3	90°ロングエルボ	ISO 2S φ47.8(I.D)	SUS304	1	
4	L字補強板	30×30×620×t2	SUS304	2	コーナーR5
5	袴		SUS304	1	
6	取っ手	L	SUS304	2	
7	ヒラ蓋	H-77 (t1)	SUS304	1	



袴切欠き詳細図

注記
 容量：400L
 仕上げ：内外面#320バフ研磨
 L字補強板・取っ手の取付は、スポット溶接
 袴の取付は、断続溶接
 二点鎖線は、周溶接位置

MARK	DATE	REV	APPROVED
板金溶接組立の寸法許容差は±1%又は5mmの大きい値			
NAME	スロープ容器 KT-ST-77		
DWG NO.	3-030211-0		
SCALE	1:13	CUSTOMER	規格図
SANKO ASTEC INC.			

DESIGN	DATE
-	2021/09/01
DRAWN	DATE
-	-
CHECKED	DATE
-	-
APPROVED	DATE
-	-