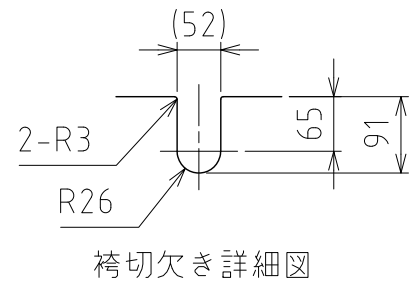
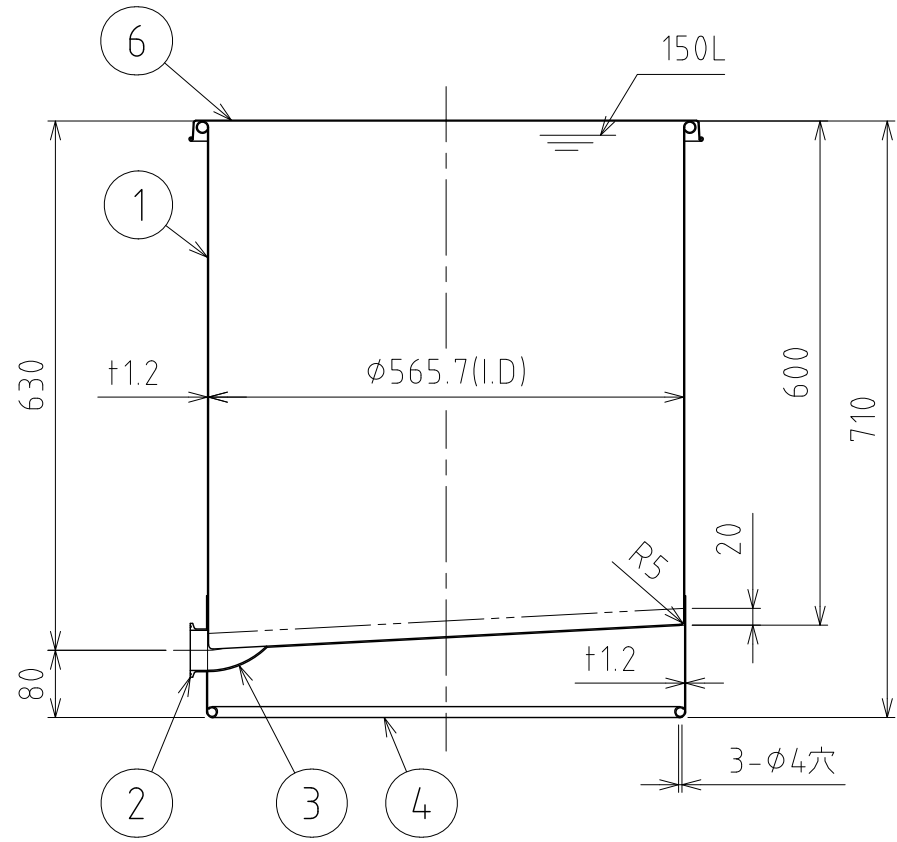
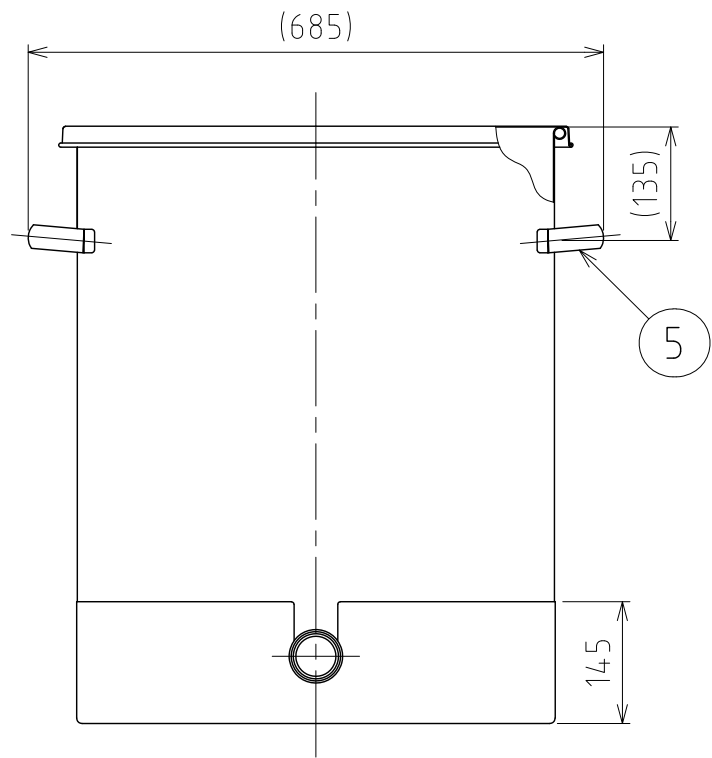
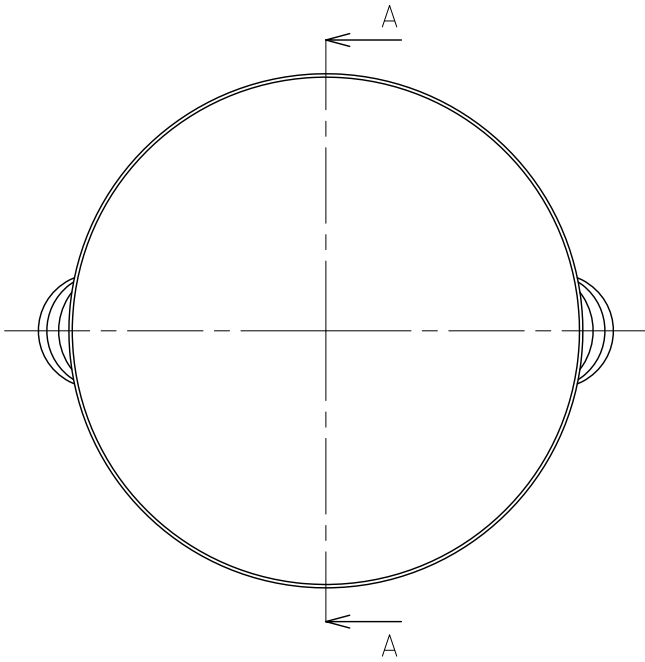


File # 030208-0

No.	PART NAME	STANDARD/SIZE	MATERIAL	QTY	NOTE
1	容器本体		SUS304	1	
2	ヘルール	ISO 2S $\phi$ 47.8(I.D) L20.5	SUS304	1	
3	90°ロングエルボ	ISO 2S $\phi$ 47.8(I.D)	SUS304	1	
4	袴		SUS304	1	
5	取っ手	L	SUS304	2	
6	ヒラ蓋	H-565 (t1)	SUS304	1	



注記  
 容量：150L  
 仕上げ：内外面# 320バフ研磨  
 取っ手の取付は、スポット溶接  
 袴の取付は、断続溶接  
 二点鎖線は、周溶接位置

DESIGN	DATE
-	2021/09/01
DRAWN	DATE
-	-
CHECKED	DATE
-	-
APPROVED	DATE
-	-

MARK	DATE	REV	APPROVED
板金溶接組立の寸法許容差は±1%又は5mmの大きい値			
NAME	スロープ容器 KT-ST-565		
DWG NO.	3-030208-0		
SCALE	1:9	CUSTOMER	規格図
<b>SANKO ASTEC INC.</b>			