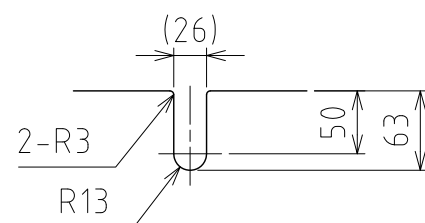
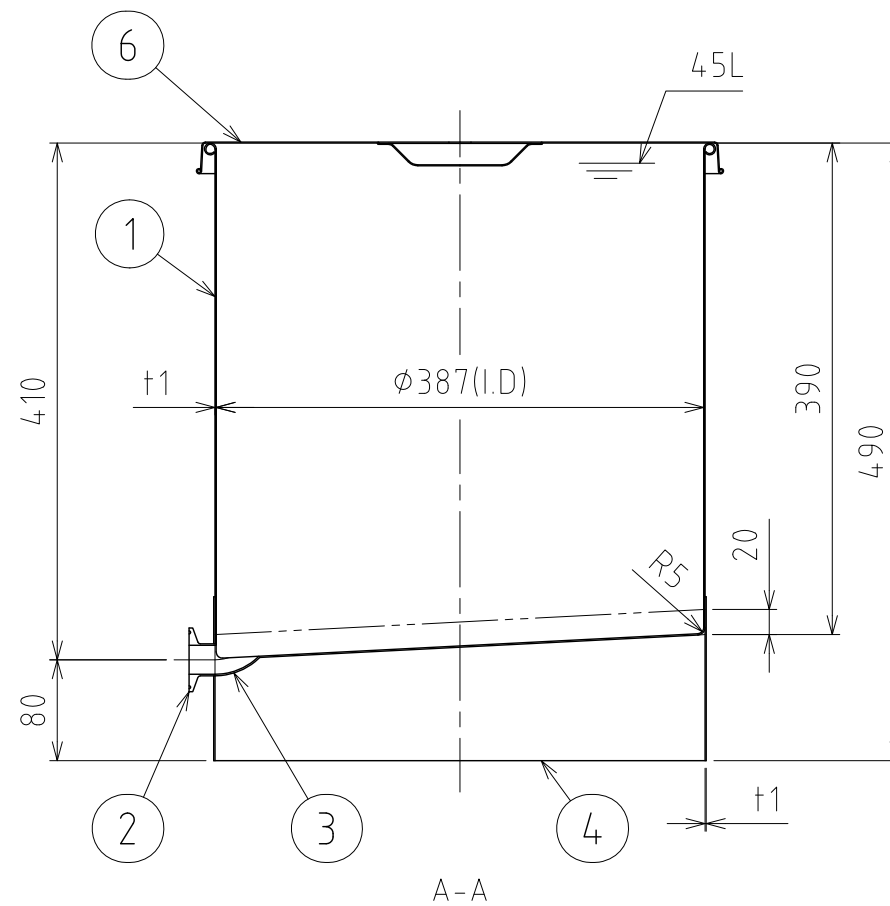
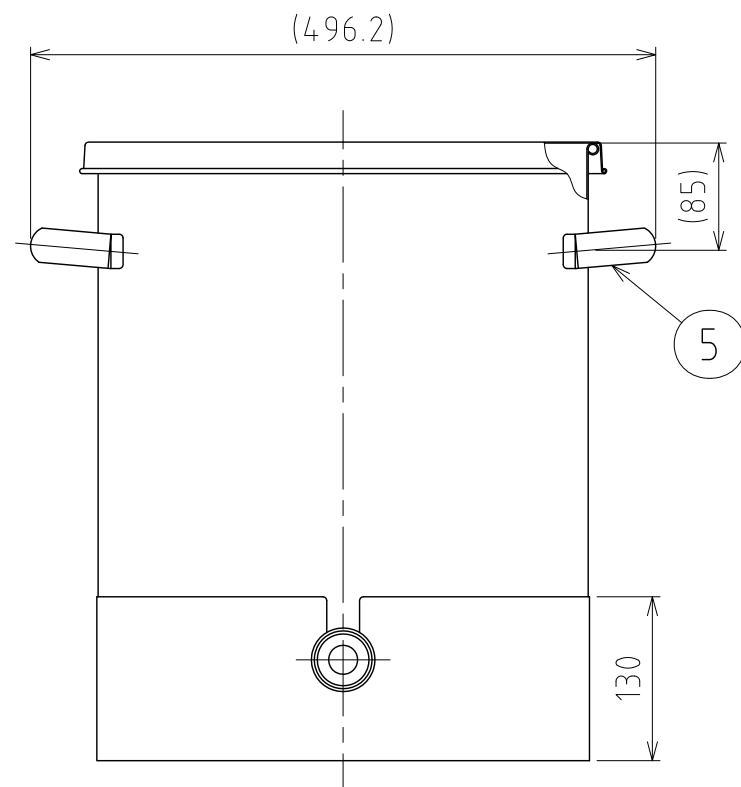
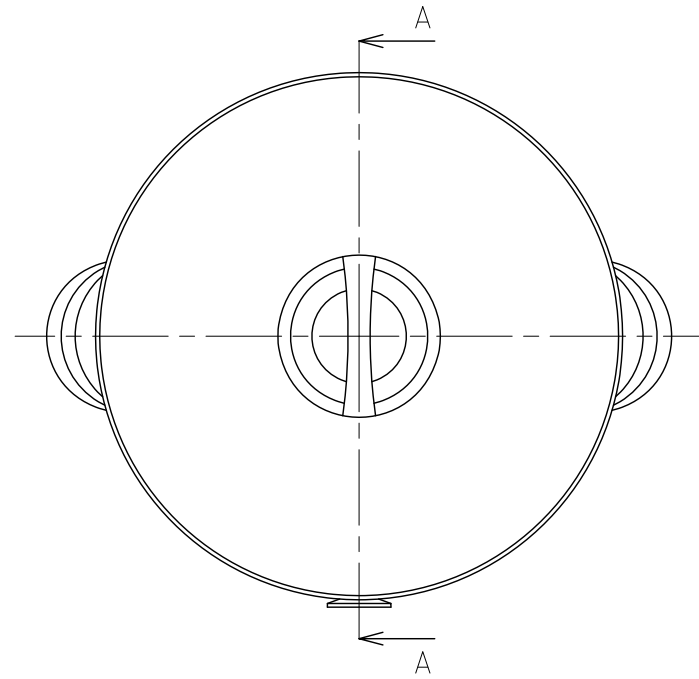


No.	PART NAME	STANDARD/SIZE	MATERIAL	QTY	NOTE
1	容器本体		SUS304	1	
2	ヘルール	ISO 1S ϕ 23(I.D) L20.5	SUS304	1	
3	90°ロングエルボ	ISO 1S ϕ 23(I.D)	SUS304	1	
4	袴		SUS304	1	
5	取っ手	M	SUS304	2	
6	ストック蓋	S-39 (+0.8)	SUS304	1	



袴切欠き詳細図

注記
 容量：45L
 仕上げ：内外面# 320バフ研磨
 取っ手の取付は、スポット溶接
 袴の取付は、断続溶接
 二点鎖線は、周溶接位置

MARK	DATE	REV	APPROVED
板金溶接組立の寸法許容差は $\pm 1\%$ 又は5mmの大きい値			
NAME	スロープ容器 KT-ST-39		
DWG NO.	3-030204-0		
SCALE	1:6	CUSTOMER	規格図
SANKO ASTEC INC.			

DESIGN	DATE
-	2016/03/31
DRAWN	DATE
-	-
CHECKED	DATE
-	-
APPROVED	DATE
-	-