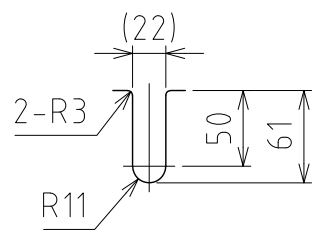
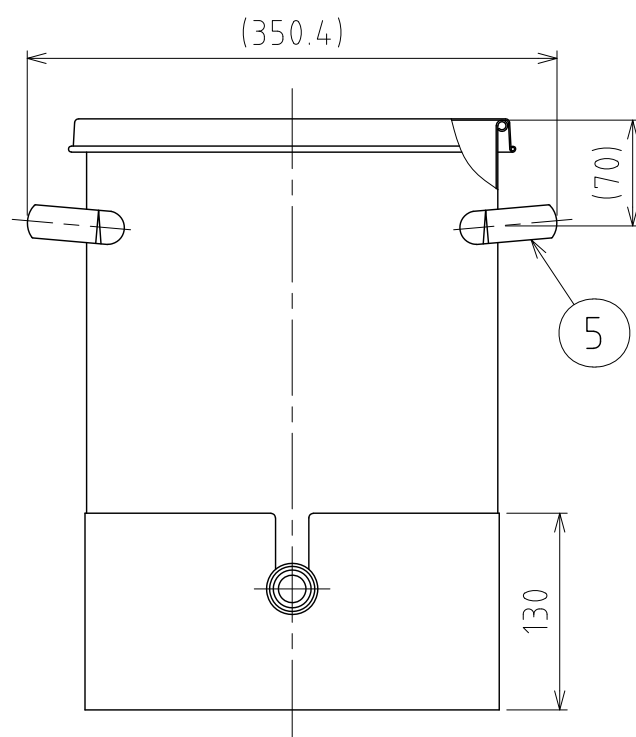
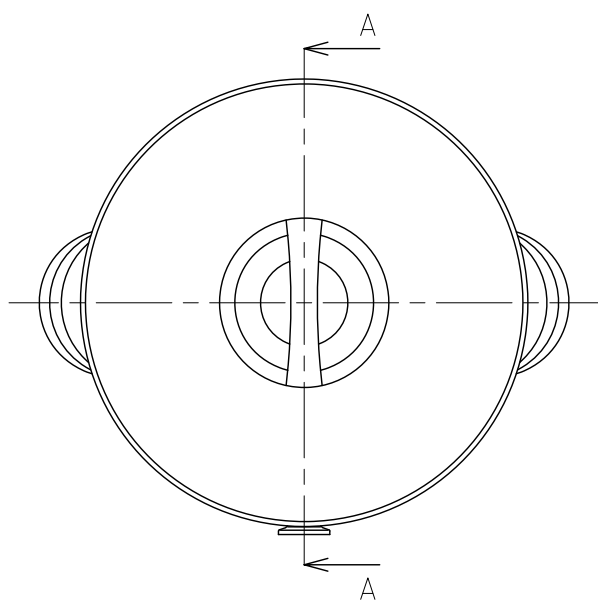
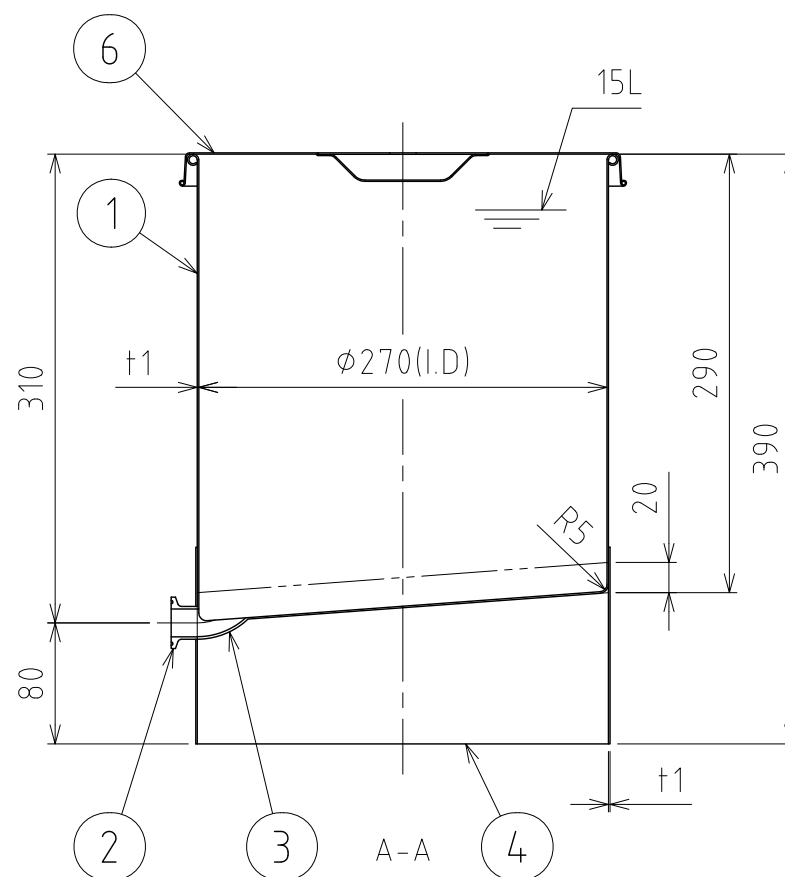


File # 030246-0

No.	PART NAME	STANDARD/SIZE	MATERIAL	QTY	NOTE
1	容器本体		SUS304	1	
2	ヘルール	ISO 15A φ23(I.D) L17.3	SUS316L	1	
3	90°エルボ	15A φ23(I.D)	SUS316L	1	
4	袴		SUS304	1	
5	取っ手	S	SUS304	2	
6	ストック蓋	S-27 (+0.8)	SUS304	1	



袴切欠き詳細図



注記  
 容量：15L  
 仕上げ：内外面# 320バフ研磨  
 取っ手の取付は、スポット溶接  
 袴の取付は、断続溶接  
 二点鎖線は、周溶接位置

DESIGN	DATE
-	2023/12/01
DRAWN	DATE
-	-
CHECKED	DATE
-	-
APPROVED	DATE
-	-

MARK	DATE	REV	APPROVED
板金溶接組立の寸法許容差は±1%又は5mmの大きい値			
NAME	スロープ容器 KT-ST-27		
DWG NO.	3-030246-0		
SCALE	1:5	CUSTOMER	規格図
<b>SANKO ASTEC INC.</b>			