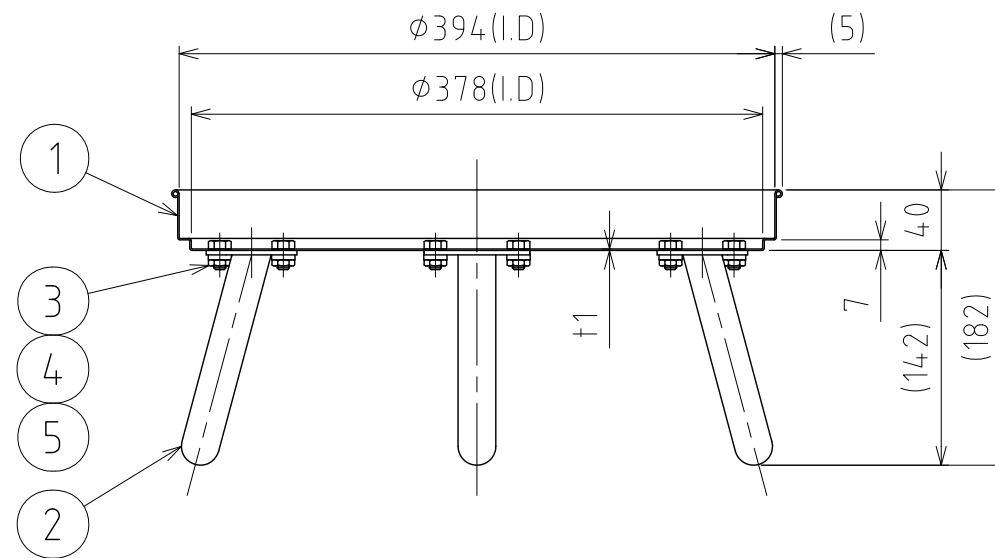
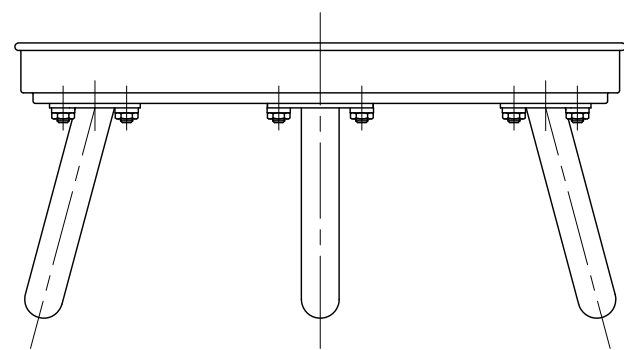
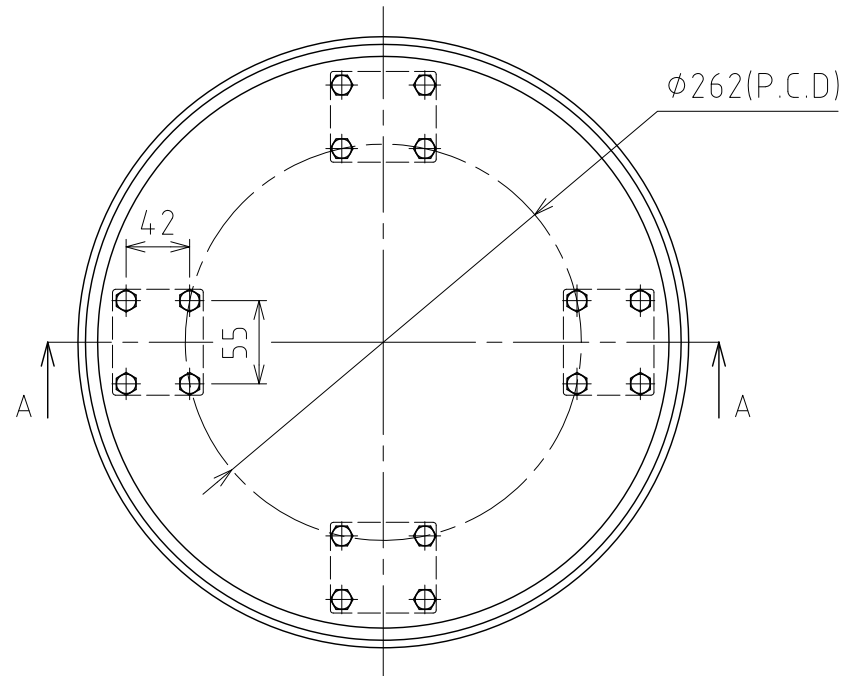


| No. | PART NAME | STANDARD/SIZE | MATERIAL | QTY | NOTE |
|-----|-----------|---------------|----------|-----|----------|
| 1 | スタンド本体 | KM-39用本体 | SUS304 | 1 | |
| 2 | 脚 | φ 25 | SUS304 | 4 | 4-005061 |
| 3 | 六角ボルト | M8×L14 | SUS304 | 16 | |
| 4 | 六角低ナット | M8 | SUS304 | 16 | |
| 5 | スプリングワッシャ | M8用 | SUS304 | 16 | |



A-A

注記
 仕上げ：バフ研磨
 適応容器以外の荷重はかけないでください。

| | |
|----------|------------|
| DESIGN | DATE |
| - | 2016/03/31 |
| DRAWN | DATE |
| - | - |
| CHECKED | DATE |
| - | - |
| APPROVED | DATE |
| - | - |

| | | | |
|----------------------------|-----------------------------|----------|----------|
| MARK | DATE | REV | APPROVED |
| 板金溶接組立の寸法許容差は±1%又は5mmの大きい値 | | | |
| NAME | 容器用スタンド (SUS丸棒脚) KM-L-39 | | |
| DWG NO. | 3-020704-0 | | |
| SCALE | 1:5 | CUSTOMER | 規格図 |
| SANKO ASTEC INC. | | | |