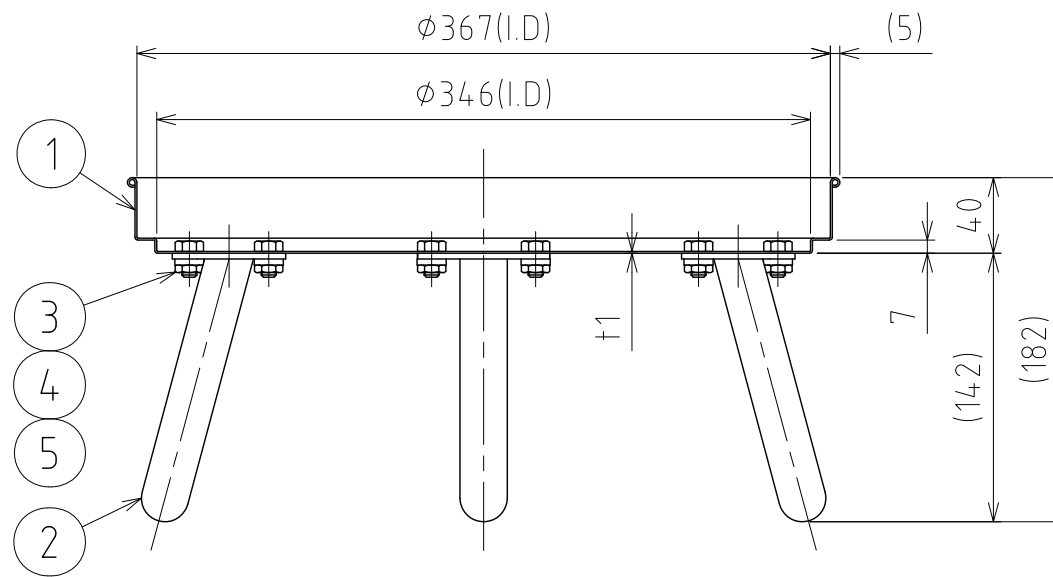
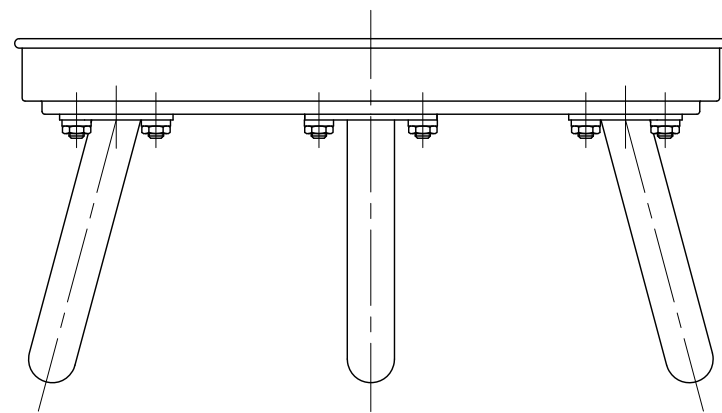
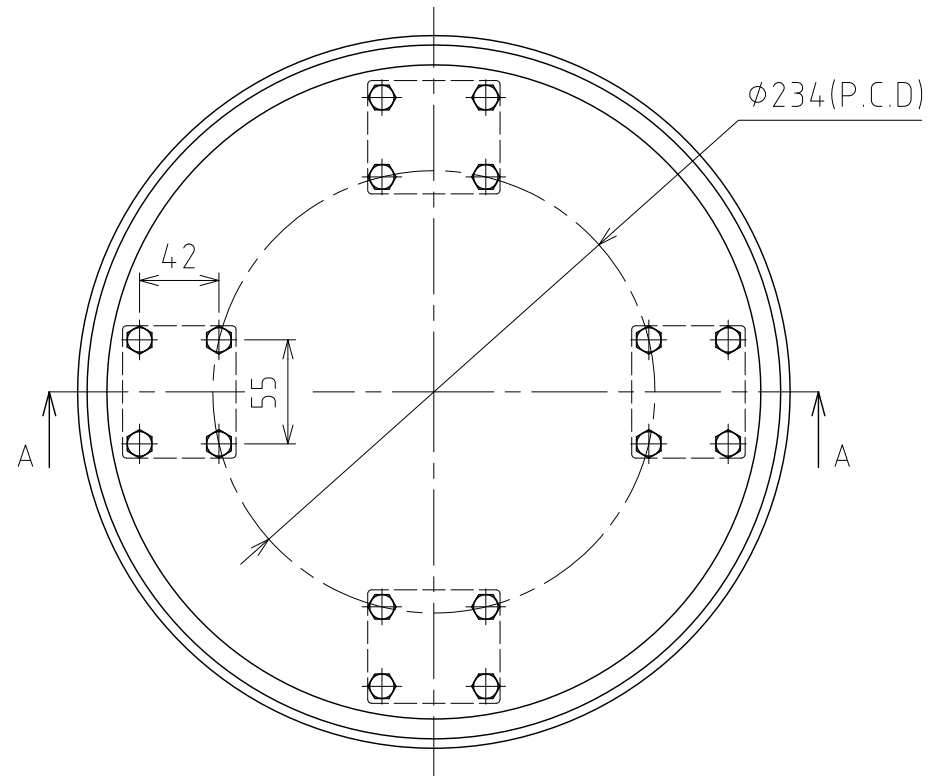


No.	PART NAME	STANDARD/SIZE	MATERIAL	QTY	NOTE
1	スタンド本体	KM-36用本体	SUS304	1	
2	脚	φ 25	SUS304	4	4-005061
3	六角ボルト	M8×L14	SUS304	16	
4	六角低ナット	M8	SUS304	16	
5	スプリングワッシャ	M8用	SUS304	16	



A-A

注記
 仕上げ：バフ研磨
 適応容器以外の荷重はかけないでください。

MARK	DATE	REV	APPROVED
板金溶接組立の寸法許容差は±1%又は5mmの大きい値			
NAME	容器用スタンド (SUS丸棒脚) KM-L-36		
DWG NO.	3-020703-0		
SCALE	1:4	CUSTOMER	規格図
SANKO ASTEC INC.			

DESIGN	DATE
-	2016/03/31
DRAWN	DATE
-	-
CHECKED	DATE
-	-
APPROVED	DATE
-	-