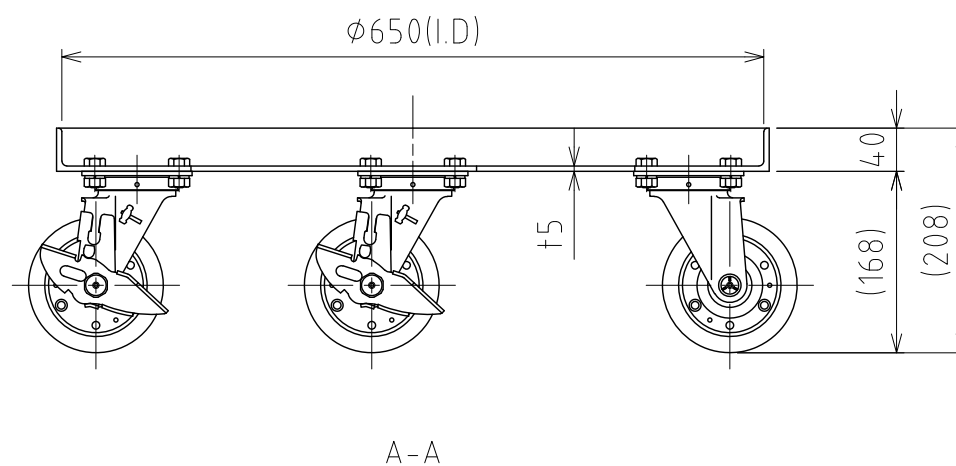
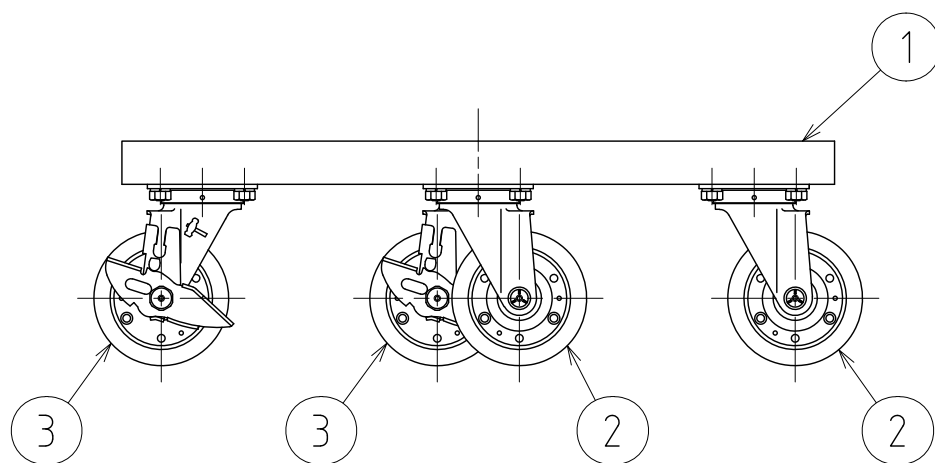
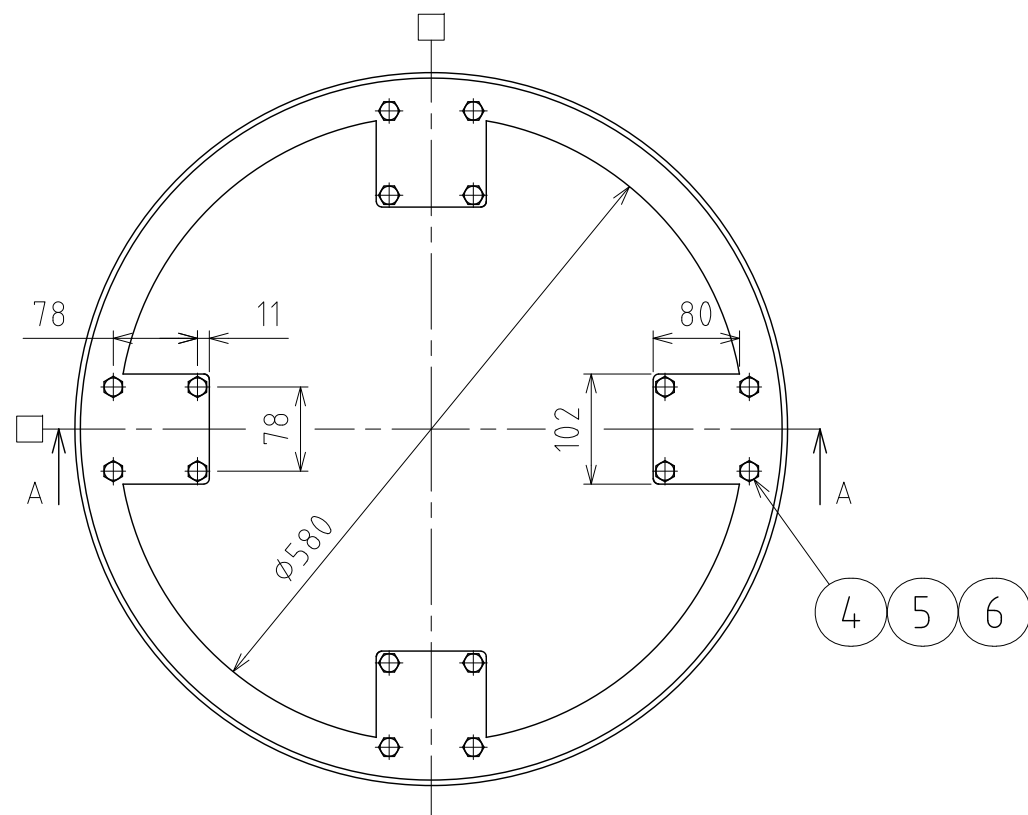


File # 020308-0

No.	PART NAME	STANDARD/SIZE	MATERIAL	QTY	NOTE
1	台車本体	アングル 40×t5	SUS304	1	
2	SS キャスター(A)	自在 φ125	導電ゴム車	2	420S-RB-125-WD
3	SS キャスター(B)	自在(ストッパー付) φ125	導電ゴム車	2	413S-RB-125-WD
4	六角ボルト	M10×L20	SUS304	16	
5	六角ナット	M10	SUS304	16	
6	スプリングワッシャ	M10用	SUS304	16	



注記

車輪：導電ゴム車輪×4(内2個ストッパー付)

電気抵抗値  $1 \times 10^4 \Omega$  以下

キャスターボディー：SSクロムメッキ

仕上げ：電解研磨(台車本体のみ)

積載荷重：367kg 以下(キャスター許容荷重値)

□印：ストッパー付キャスター取付位置

MARK	DATE	REV	APPROVED
------	------	-----	----------

板金溶接組立の寸法許容差は±1%又は5mmの大きい値

DESIGN	DATE
-	2021/09/01
DRAWN	DATE
-	-
CHECKED	DATE
-	-
APPROVED	DATE
-	-

NAME	導電キャスター台車(SS・ゴム車輪) KMD-635/SA仕様	
DWG NO.	3-020308-0	
SCALE	1:7	CUSTOMER 規格図

**SANKO ASTEC INC.**