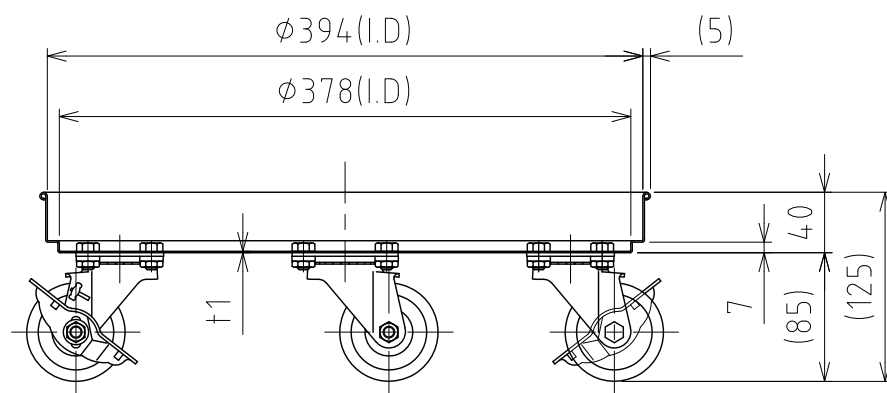
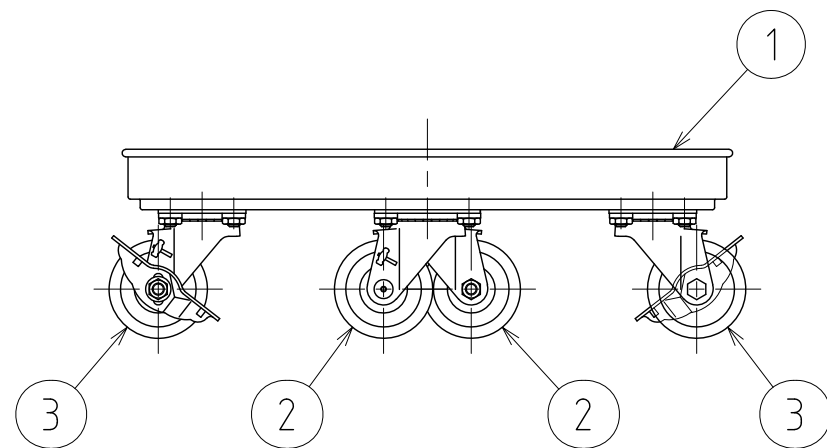
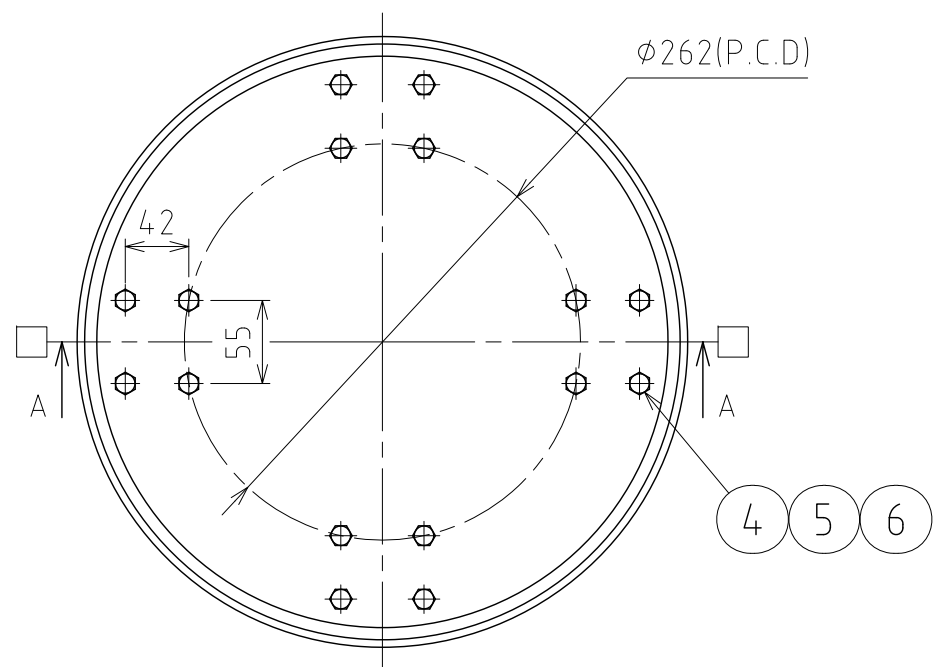


File # 020304-0

| No. | PART NAME | STANDARD/SIZE | MATERIAL | QTY | NOTE |
|-----|-------------|----------------|----------|-----|--------------|
| 1 | 台車本体 | | SUS304 | 1 | |
| 2 | SS キャスター(A) | 自在 φ65 | 導電ゴム車 | 2 | 420S-R-65-WD |
| 3 | SS キャスター(B) | 自在(ストッパー付) φ65 | 導電ゴム車 | 2 | 413S-R-65-WD |
| 4 | 六角ボルト | M8×L12 | SUS304 | 16 | |
| 5 | 六角低ナット | M8 | SUS304 | 16 | |
| 6 | スプリングワッシャ | M8用 | SUS304 | 16 | |



A-A

注記

車輪：導電ゴム車輪×4(内2個ストッパー付)

電気抵抗値 $1 \times 10^4 \Omega$ 以下

キャスターボディ：SSクロムメッキ

積載荷重：122kg 以下(キャスター許容荷重値)

口印：ストッパー付キャスター取付位置

| DESIGN | DATE |
|----------|------------|
| - | 2016/03/31 |
| DRAWN | DATE |
| - | - |
| CHECKED | DATE |
| - | - |
| APPROVED | DATE |
| - | - |

| MARK | DATE | REV | APPROVED |
|----------------------------|-----------------------------------|----------|----------|
| 板金溶接組立の寸法許容差は±1%又は5mmの大きい値 | | | |
| NAME | 導電キャスター台車(SS・ゴム車輪) KMD-39/SA仕様 | | |
| DWG NO. | 3-020304-0 | | |
| SCALE | 1:5 | CUSTOMER | 規格図 |

SANKO ASTEC INC.