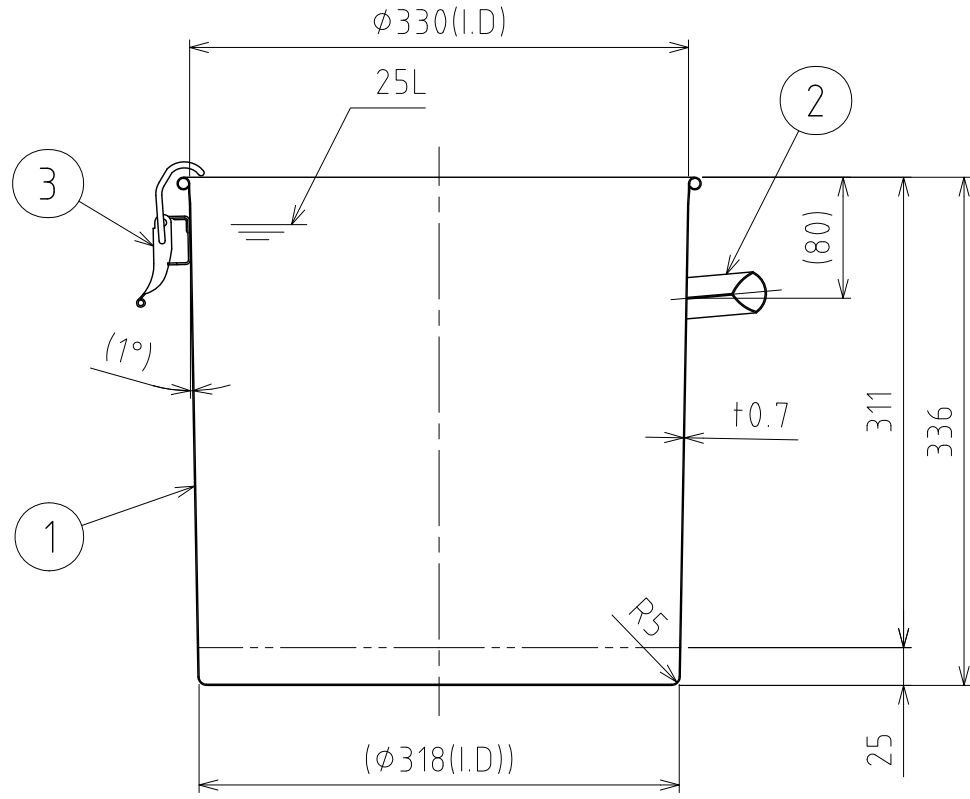
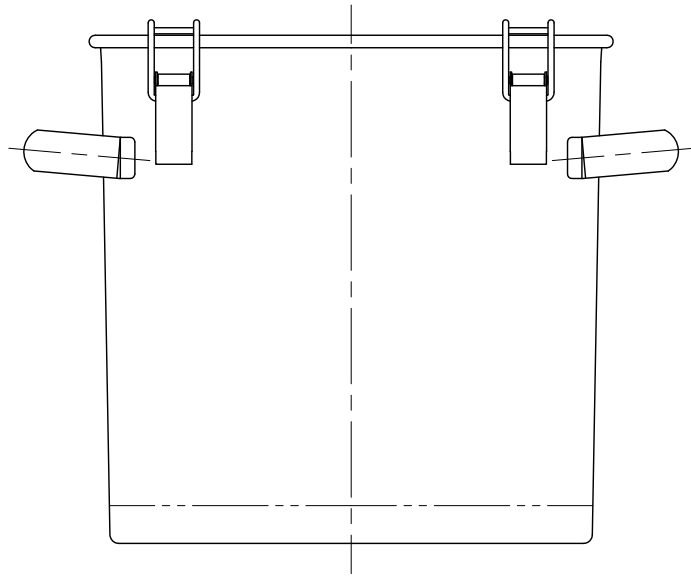
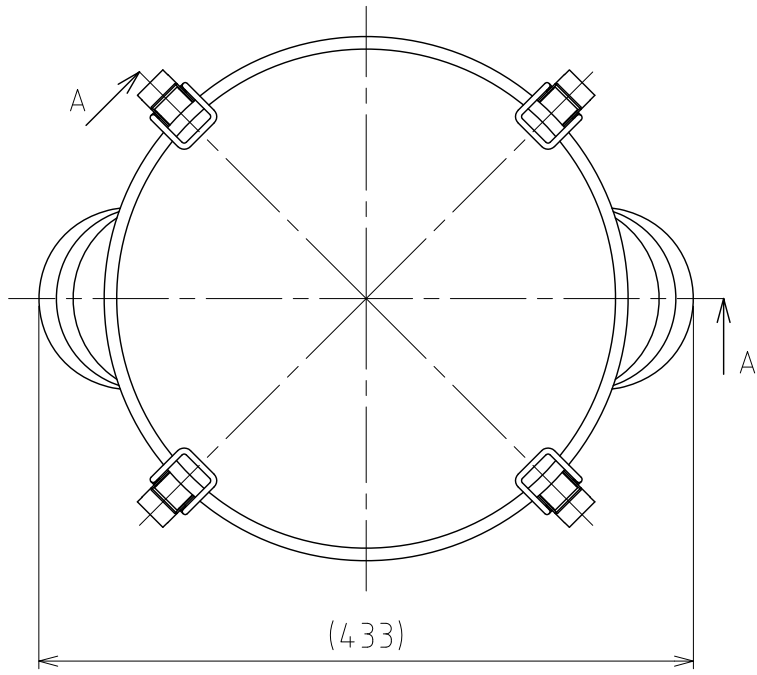


File # 012279-0

No.	PART NAME	STANDARD/SIZE	MATERIAL	QTY	NOTE
1	容器本体		SUS304	1	
2	取っ手	M	SUS304	2	
3	キャッチクリップ		SUS304	4	



A-A

注記  
 容量：25L  
 仕上げ：内外面 # 320バフ研磨  
 取っ手・キャッチクリップの取付は、スポット溶接  
 二点鎖線は、周溶接位置  
 重量：約2.9kg

DESIGN	DATE
-	2016/03/31
DRAWN	DATE
-	-
CHECKED	DATE
-	-
APPROVED	DATE
-	-

MARK	DATE	REV	APPROVED
板金溶接組立の寸法許容差は±1%又は5mmの大きい値			
NAME	テーパー・クリップ密閉容器 TP-CTH-33 / 本体		
DWG NO.	3-012279-0		
SCALE	1:5	CUSTOMER	規格図

**SANKO ASTEC INC.**