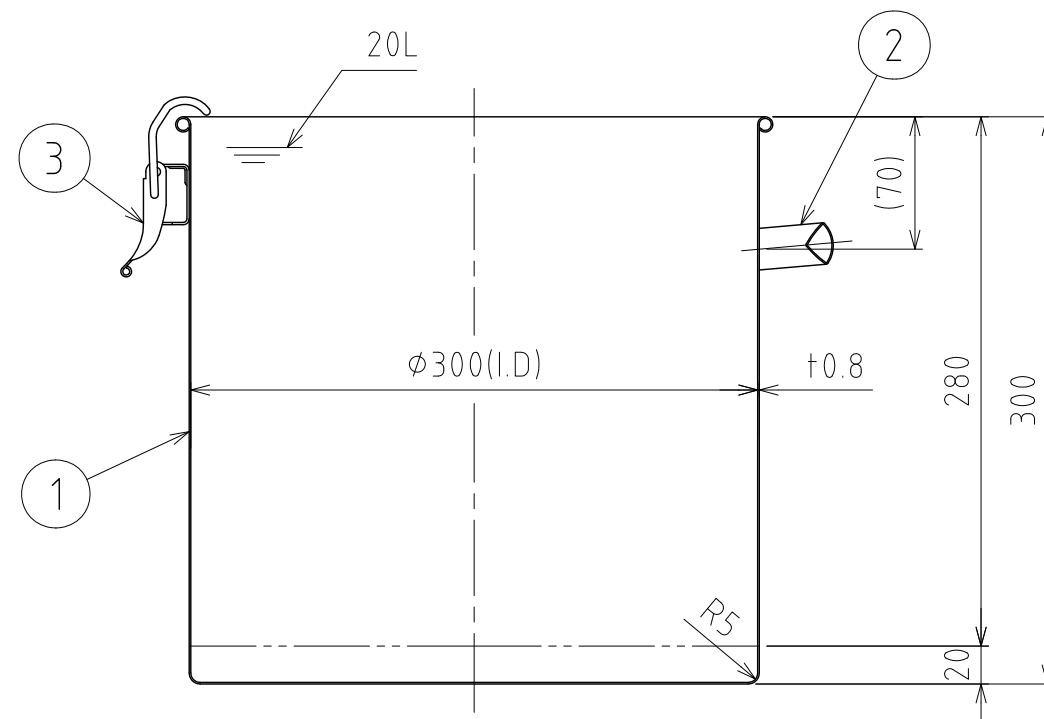
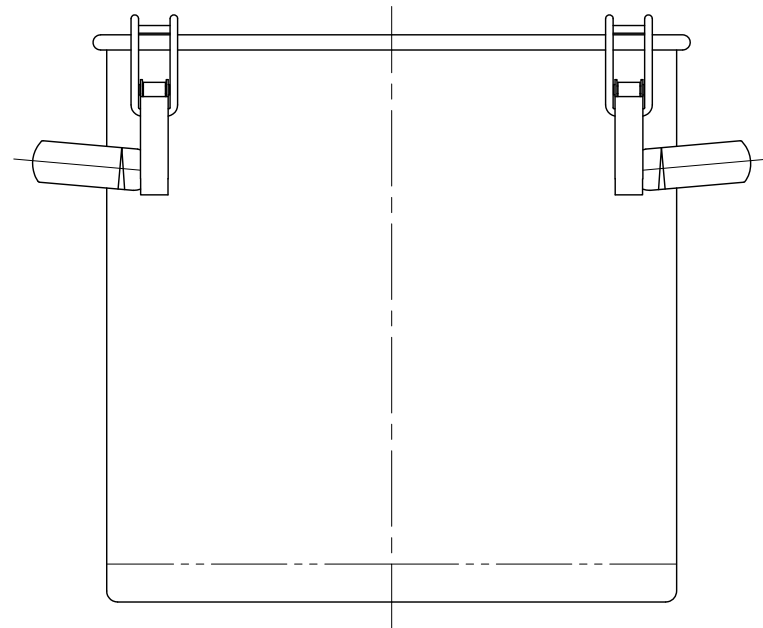
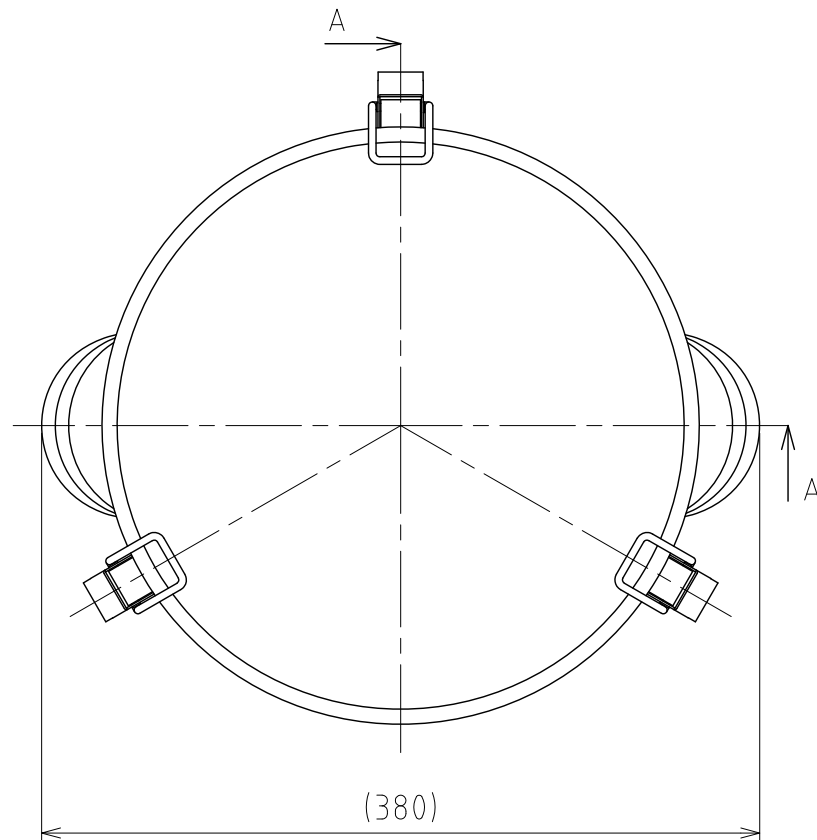


File # 012266-0

No.	PART NAME	STANDARD/SIZE	MATERIAL	QTY	NOTE
1	容器本体		SUS316L	1	
2	取っ手	S	SUS304	2	
3	キャッチクリップ		SUS304	3	



A-A

注記
 容量：20L
 仕上げ：内外面 # 320バフ研磨
 取っ手・キャッチクリップの取付は、スポット溶接
 二点鎖線は、周溶接位置
 重量：約2.7kg

DESIGN	DATE
-	2016/03/31
DRAWN	DATE
-	-
CHECKED	DATE
-	-
APPROVED	DATE
-	-

MARK	DATE	REV	APPROVED
板金溶接組立の寸法許容差は±1%又は5mmの大きい値			
NAME	SUS316L・クリップ密閉容器 CTH-30-316L/本体		
DWG NO.	3-012266-0		
SCALE	1:4	CUSTOMER	規格図
SANKO ASTEC INC.			