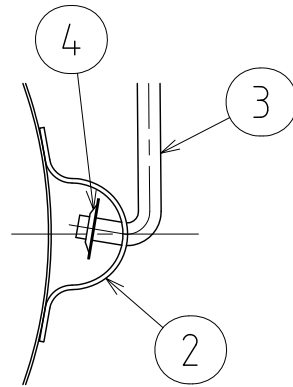
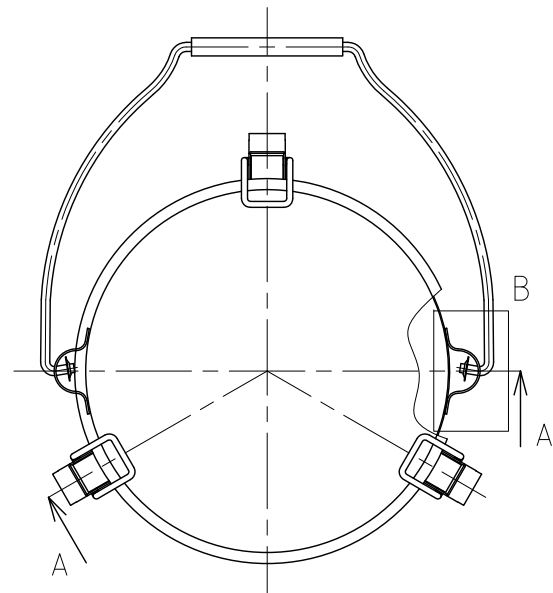
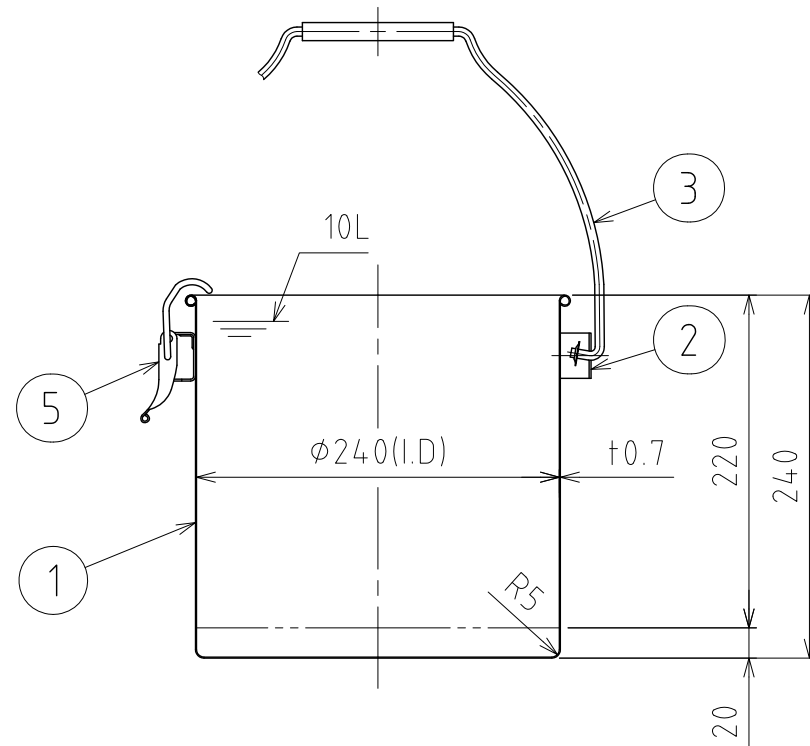
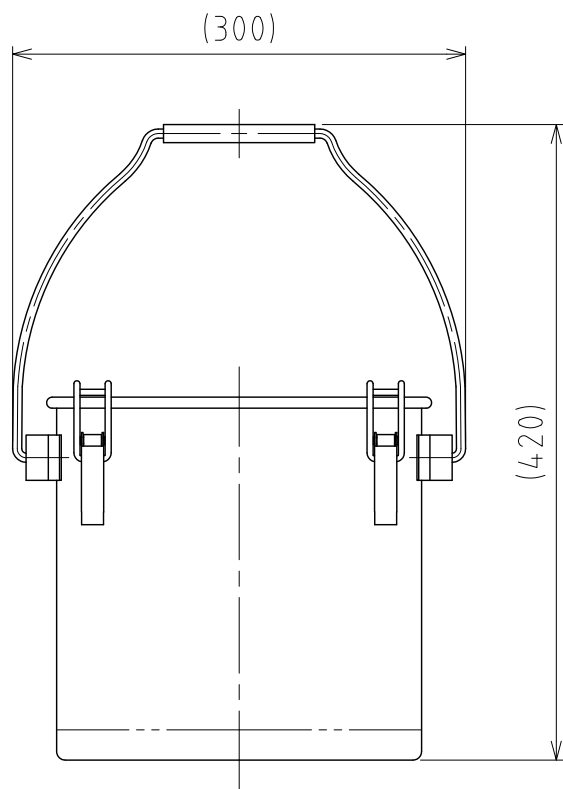


File # 012261-0

| No. | PART NAME | STANDARD/SIZE | MATERIAL | QTY | NOTE |
|-----|-------------|---------------|----------|-----|------|
| 1 | 容器本体 | | SUS304 | 1 | |
| 2 | ツル取付座 | TU-24用 | SUS304 | 2 | |
| 3 | ツル | TU-24用 | SUS304 | 1 | |
| 4 | プッシュナット(軸用) | SPN-6-SUS | SUS | 2 | |
| 5 | キャッチクリップ | | SUS304 | 3 | |



B部詳細 S=1:2



A-A

注記
 容量：10L
 仕上げ：内外面#320バフ研磨
 ツル取付座・キャッチクリップの取付は、
 スポット溶接
 二点鎖線は、周溶接位置
 重量：約1.8kg

| MARK | DATE | REV | APPROVED |
|----------------------------|------------------------------|----------|----------|
| 板金溶接組立の寸法許容差は±1%又は5mmの大きい値 | | | |
| NAME | ツル付・クリップ密閉容器 TU-CTH-24/本体 | | |
| DWG NO. | 3-012261-0 | | |
| SCALE | 1:5 | CUSTOMER | 規格図 |
| SANKO ASTEC INC. | | | |

| DESIGN | DATE |
|----------|------------|
| - | 2016/03/31 |
| DRAWN | DATE |
| - | - |
| CHECKED | DATE |
| - | - |
| APPROVED | DATE |
| - | - |