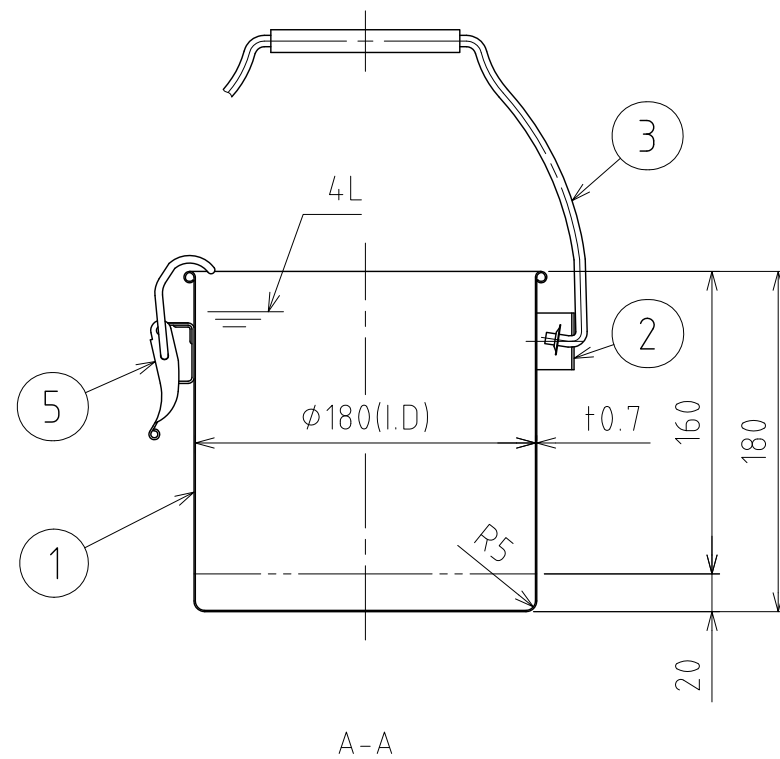
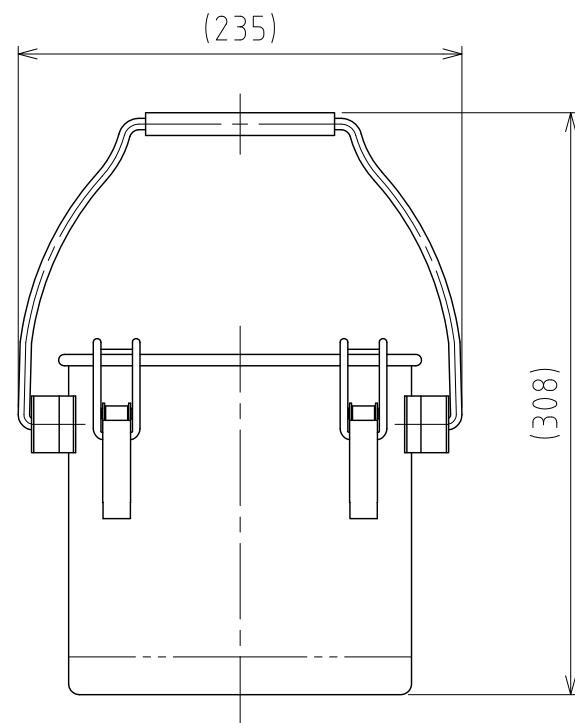
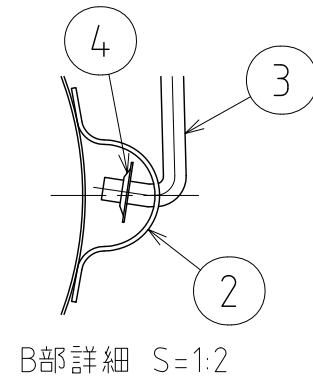
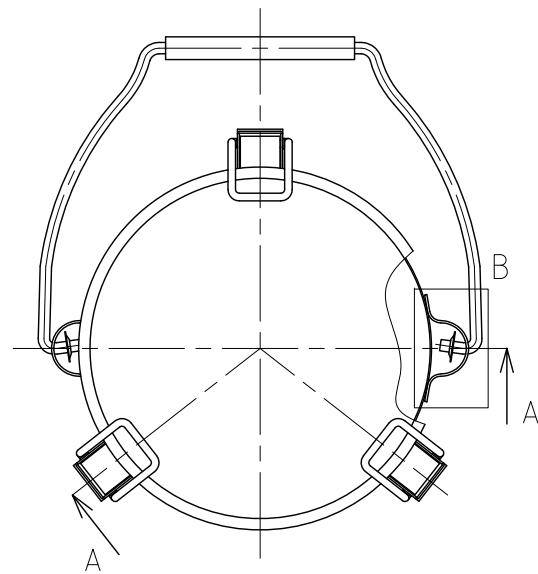


File # 012259-0

| No. | PART NAME | STANDARD/SIZE | MATERIAL | QTY | NOTE |
|-----|--------------|---------------|----------|-----|------|
| 1 | 容器本体 | | SUS304 | 1 | |
| 2 | ツル取付座 | TU-18用 | SUS304 | 2 | |
| 3 | ツル | TU-18用 | SUS304 | 1 | |
| 4 | プッシュナット (軸用) | SPN-6-SUS | SUS | 2 | |
| 5 | キャッチクリップ | | SUS304 | 3 | |



注記
 容量：4L
 仕上げ：内外面 # 320バフ研磨
 ツル取付座・キャッチクリップの取付は、
 スポット溶接
 二点鎖線は、周溶接位置
 重量：約1.1kg

| DESIGN | DATE |
|----------|------------|
| - | 2016/03/31 |
| DRAWN | DATE |
| - | - |
| CHECKED | DATE |
| - | - |
| APPROVED | DATE |
| - | - |

| MARK | DATE | REV | APPROVED |
|----------------------------|--------------------------------|----------|----------|
| 板金溶接組立の寸法許容差は±1%又は5mmの大きい値 | | | |
| NAME | ツル付・クリップ密閉容器 TU-CTH-18 / 本体 | | |
| DWG NO. | 3-012259-0 | | |
| SCALE | 1:4 | CUSTOMER | 規格図 |
| SANKO ASTEC INC. | | | |